

GENERALNA DYREKCJA DRÓG KRAJOWYCH I AUTOSTRAD

WYTYCZNE ZIMOWEGO UTRZYMANIA DRÓG

Załącznik do Zarządzenia Nr 18
Generalnego Dyrektora Dróg Krajowych i Autostrad
z dnia 30 czerwca 2006 roku

ISBN 83-89252-95-3

Warszawa, 2006

Opracowano w Instytucie Badawczym Dróg i Mostów

na zlecenie

Generalnej Dyrekcji Dróg Krajowych i Autostrad
00-848 Warszawa, ul. Żelazna 59

Opracowała grupa robocza w składzie:

Jan Bieńka

Tadeusz Dzieńis

Tadeusz Godlewski

Roman Kamela

Ewa Radomska

© Copyright by Instytut Badawczy Dróg i Mostów, Warszawa 2006

Wydawca, redakcja techniczna i rozpowszechnianie

INSTYTUT BADAWCZY DRÓG I MOSTÓW
Branżowy Ośrodek Informacji Naukowej,
Technicznej i Ekonomicznej Drogownictwa

03-301 Warszawa, ul. Jagiellońska 80
tel. (0-22) 811 39 99, fax. (0-22) 811 17 92

ZARZĄDZENIE Nr 18

Generalnego Dyrektora Dróg Krajowych i Autostrad z dnia 30.01.2006 r. w sprawie wprowadzenia „Wytycznych zimowego utrzymania dróg”

Na podstawie art. 18 ust. 1 pkt 1, art. 19 ust. 1 i ust. 2 pkt 1 oraz art. 20 pkt 4 ustawy z dnia 21 marca 1985 r. o drogach publicznych (Dz. U. z 2004 r. Nr 204, poz. 2086 z późn. zm.) oraz § 3 ust. 2 pkt 1 Regulamin Organizacyjny Generalnej Dyrekcji Dróg Krajowych i Autostrad, stanowiącego załącznik do zarządzenia Nr 33 Generalnego Dyrektora Dróg Krajowych i Autostrad z dnia 29 grudnia 2004 r. zmienionego zarządzeniem Nr 22 z dnia 19 września 2005 r. i Nr 25 z dnia 10 października 2005 r. zarządza się, co następuje :

§ 1.

Wprowadza się do stosowania na drogach krajowych zarządzanych przez Generalną Dyrekcję Dróg Krajowych i Autostrad „Wytyczne zimowego utrzymania dróg”, stanowiące załącznik do zarządzenia.

§ 2.

Zarządzenie wchodzi w życie z dniem podpisania.

p.o. GENERALNY DYREKTOR
Dróg Krajowych i Autostrad

mgr inż. Zbigniew Kotlarek

SPIS TREŚCI

1. WSTĘP	11
2. PRACE PRZYGOTOWAWCZE DO SEZONU ZIMOWEGO	11
2.1. Przygotowanie dróg i obiektów mostowych	11
2.1.1. Ocena wizualna stanu technicznego	11
2.1.2. Wykonanie niezbędnych prac zabezpieczających	12
2.2. Przygotowanie organizacyjne	12
2.3. Przygotowanie sprzętu	12
2.4. Przygotowanie zaplecza do pracy w zimie	13
2.4.1. Punkty kierowania pracami ZUD	13
2.4.2. Zaplecze socjalne dla pracowników Rejonu GDDKiA	14
3. PRZYGOTOWANIE I SKŁADOWANIE MATERIAŁÓW DO USUWANIA ŚLISKOŚCI ZIMOWEJ	14
3.1. Magazyny stałe na środki chemiczne	14
3.2. Magazyny tymczasowe	15
3.3. Zasady składowania środków chemicznych i materiałów uszorstniających	15
3.3.1. Chlorki sodu, wapnia i magnezu	15
3.3.2. Solanki	15
3.3.3. Materiały uszorstniające	15
3.4. Gromadzenie materiałów	16
3.5. Zasady przygotowania mieszanek	16
3.6. Sprzęt do mieszania	16
3.7. Badania środków chemicznych i materiałów uszorstniających	16
3.8. Odpowiedzialność za stosowanie materiałów niezgodnych z umową	16
4. BIERNA OSŁONA DRÓG	17
4.1. Terminy ustawienia i zdejmowania zasłon	17
4.2. Wpływ warunków terenowych na miejsce ustawienia zasłon	17
4.3. Rodzaje zasłon przeciwśnieżnych	17
4.3.1. Zasłony z tworzyw sztucznych	17
4.3.2. Płatki drewniane	18
4.3.3. Żywopłaty	18
4.4. Zasady składowania zasłon przeciwśnieżnych	19
4.5. Zasady stosowania zasłon przeciwśnieżnych	19
4.6. Zasady ustawiania zasłon przeciwśnieżnych	24
5. ODŚNIEŻANIE	26
5.1. Pojęcia ogólne	26
5.2. Sprzęt do odśnieżania	26
5.3. Sprzęt do zrywania naboju śnieżnego	27
5.4. Sprzęt pomocniczy	27
5.5. Wymagania odnośnie sprzętu do odśnieżania	27
5.5.1. Nośniki	27
5.5.2. Pługi	28

5.6. Wymagania odnośnie obsługi sprzętu do odśnieżania	29
5.7. Zasady odśnieżania	29
5.7.1. Technika odśnieżania dróg	30
5.7.2. Odśnieżanie drogowych obiektów inżynierskich	32
5.7.3. Odśnieżanie miejsc trudnodostępnych (bariery, zatoki autobusowe, parkingi)	32
5.7.4. Odśnieżanie przejazdów kolejowych	33
5.7.5. Odśnieżanie chodników i ścieżek rowerowych	33
5.8. Wywożenie śniegu	33
6. ZAPOBIEGANIE POWSTAWANIU I LIKWIDACJA ŚLISKOŚCI	33
6.1. Pojęcia ogólne	33
6.2. Materiały do usuwania śliskości zimowej	34
6.3. Zapobieganie lub usuwanie śliskości	35
6.3.1. Zapobieganie powstawaniu śliskości	35
6.3.2. Likwidowanie śliskości	36
6.4. Wymagania odnośnie urządzeń do usuwania śliskości oraz załadunku środków chemicznych i uszorstniających	37
6.5. Kontrola dokładności dozowania rozsypywanych środków do usuwania śliskości zimowej	38
6.6. Wymagania odnośnie obsługi sprzętu do rozsypywania	38
6.7. Zasady usuwania śliskości na drogach jednojezdniowych (dwupasowych, dwukierunkowych)	38
6.8. Zasady usuwania śliskości na drogach dwujezdniowych	38
6.9. Usuwanie śliskości na mostach, wiaduktach i estakadach	39
7. PRACE PORZĄDKOWE	39
7.1. Porządkowanie magazynów i składowisk	39
7.2. Konserwacja i remont sprzętu do ZUD	40
7.3. Zdejmowanie i składowanie zasłon	40
7.4. Porządkowanie dróg i ulic po pracach ZUD	40
8. ZASADY ODBIORU ROBÓT ZIMOWYCH	40
8.1. Ogólne warunki odbioru	40
8.2. Zasady odbioru prac przygotowawczych dróg do zimy	40
8.3. Zasady odbioru środków materiałowych do usuwania śliskości	41
8.4. Zasady odbioru zasłon	41
8.5. Zasady odbioru sprzętu do robót zimowych	41
8.6. Zasady odbioru prac przy usuwaniu śliskości	41
8.7. Zasady odbioru prac przy odśnieżaniu dróg	42
8.8. Zasady odbioru sprzętu po pracach zimowych	42
9. OBSŁUGA METEOROLOGICZNA	43

ZAŁĄCZNIKI

Załącznik 1

Standardy utrzymania dróg w okresie zimowym na drogach zarządzanych przez oddziały Generalnej Dyrekcji Dróg Krajowych i Autostrad	45
---	----

Załącznik 2

Badanie i kontrola środków chemicznych i uszorstniających stosowanych w zimowym utrzymaniu dróg	49
1. Wymagania dla środków chemicznych i materiałów uszorstniających stosowanych w zimowym utrzymaniu dróg	51
1.1. Wymagania dla środków chemicznych	51
1.1.1. Wymagania ogólne	51
1.1.2. Typy i jakość soli (NaCl) w zależności od źródła pozyskania	51
1.1.3. Główne parametry oceny soli	52
1.1.4. Zalecenia odnośnie uziarnienia soli drogowej	53
1.2. Wymagania dla materiałów uszorstniających	53
1.2.1. Wymagania ogólne	53
1.2.2. Główne parametry oceny materiałów uszorstniających	54
2. Badania środków chemicznych	54
2.1. Podział badań	54
2.2. Pobieranie próbek do badań	55
2.2.1. Próbniki do pobierania próbek	55
2.2.2. Sposoby pobierania i przygotowania próbek	56
2.3. Badania podstawowe środków chemicznych	59
2.3.1. Oznaczanie składu ziarnowego	59
2.3.1.1. Cel i zasada oznaczania	59
2.3.1.2. Wymagane przyrządy	60
2.3.1.3. Wykonanie oznaczenia	60
2.3.2. Oznaczanie zawartości chlorków metodą merkurymetryczną	61
2.3.3. Oznaczanie zawartości substancji nierozpuszczalnych w wodzie	61
2.3.3.1. Cel i zasada oznaczania	61
2.3.3.2. Wymagane przyrządy i odczynniki	61
2.3.3.3. Wykonanie oznaczenia	61
2.3.4. Oznaczanie zawartości wody	62
2.3.4.1. Cel i zasada oznaczania	62
2.3.4.2. Wymagane przyrządy	63
2.3.4.3. Wykonanie oznaczenia	63
2.3.5. Badanie skuteczności topienia płytek lodu	63
2.3.5.1. Cel i zasada badania	63
2.3.5.2. Wymagane przyrządy	64
2.3.5.3. Wykonanie badania	64

2.4. Badania dodatkowe środków chemicznych	66
2.4.1. Oznaczanie zawartości żelazocyjanku potasowego	66
2.4.2. Oznaczanie zawartości metali ciężkich	66
2.5. Badania solanek	66
2.5.1. Oznaczanie stężenia solanek za pomocą areometru	66
2.5.1.1. Cel i zasada oznaczania	66
2.5.1.2. Wymagane przyrządy	67
2.5.1.3. Wykonanie oznaczenia	67
2.5.2. Oznaczanie stężenia solanki metodą wysuszenia próbki	67
2.5.2.1. Cel i zasada oznaczania	67
2.5.2.2. Wymagane przyrządy	67
2.5.2.3. Wykonanie oznaczenia	67
2.6. Badania chlorku wapniowego technicznego	68
3. Badania materiałów uszorstniających	68
3.1. Sposoby pobierania i przygotowania próbek do badań	68
3.2. Rodzaje badań materiałów uszorstniających	68
3.2.1. Oznaczanie składu ziarnowego	68
3.2.2. Inne rodzaje badań	69
4. Rodzaje i charakterystyki środków chemicznych	69
4.1. Chlorek sodu NaCl	69
4.2. Chlorek wapnia CaCl ₂	70
4.3. Chlorek magnezu MgCl ₂	70
4.4. Mieszaniny chlorku sodu z chlorkiem wapnia	70
4.5. Mieszaniny chlorku sodu z chlorkiem magnezu	71
4.6. Octan wapniowo magnezowy (CMA), [CaMg ₂ (CH ₃ COO) ₂] ₆	71
4.7. Octan potasu KC ₂ H ₃ O ₂	71
4.8. Mocznik NH ₂ CONH ₂	71
4.9. Mrówczany	72
4.10. Alkohole	72
4.11. Glikole	72
5. Rodzaje i charakterystyki materiałów uszorstniających	73
5.1. Piasek i żwir	73
5.2. Grys	73
5.3. Żużel	73

Załącznik 3

Badanie i kontrola urządzeń do rozsypywania środków chemicznych i uszorstniających	75
1. Wstęp	77
2. Metody badań kontrolnych	77
2.1. Uwagi ogólne	77
2.2. Metody badań dokładności dozowania, rozkładu rozsypywanego materiału na nawierzchni i rejestrowania ilości rozsypywanego materiału	77

2.2.1. Badanie stanowiskowe bez rozsypywania materiału (badanie „A”)	77
2.2.2. Badanie stanowiskowe z rozsypywaniem materiału (badanie „B”)	78
2.2.3. Badanie podczas jazdy z rozsypywaniem materiału (badanie „C”)	79
3. Sprawdzanie dokładności dozowania	80
3.1. Uwagi ogólne	80
3.2. Wybór kontrolnych szerokości rozsypywania	80
3.3. Wybór kontrolnej prędkości rozsypywania	80
3.4. Wybór ustawień wydatków jednostkowych rozsypywanego materiału	80
3.5. Testy kontrolne	81
3.6. Dopuszczalne odchyłki	82
4. Sprawdzanie rozkładu rozsypywanego materiału na nawierzchni	82
4.1. Równomierność rozsypywania	82
4.2. Położenie pasa rozsypanego materiału	82
5. Sprawdzanie dokładności rejestrowania ilości rozsypywanego materiału	83
<u>Załącznik 4</u>	
Mapa stref rozpoczęcia sezonu zimowego w Polsce według Instytutu Meteorologii i Gospodarki Wodnej	85
<u>Załącznik 5</u>	
Ramowy harmonogram prac przygotowawczych do zimowego utrzymania dróg	89

1. WSTĘP

Zimowe utrzymanie dróg (ZUD) są to prace mające na celu zmniejszenie lub ograniczenie zakłóceń ruchu drogowego wywołanych takimi czynnikami atmosferycznymi, jak śliskość zimowa oraz opady śniegu. Do zimowego utrzymania dróg zalicza się między innymi:

- działania organizacyjno - techniczne realizowane przez drogową służbę liniową lub przedsiębiorstwa wykonawcze,
- przygotowanie materiałów do usuwania śliskości (przez usuwanie rozumie się również zapobieganie),
- działania profilaktyczne, w tym osłonę dróg przed zawiewaniem, obsługę meteorologiczną itp.,
- usuwanie śniegu z dróg,
- usuwanie śliskości zimowej poprzez stosowanie topników do odladzania jezdni lub materiałów uszorstniających,
- prace porządkowe po sezonie zimowym.

Niniejsze wytyczne zimowego utrzymania dróg obowiązują przy przygotowaniu, wykonawstwie i odbiorze prac w ramach zimowego utrzymania dróg krajowych zgodnie ze standardami (załącznik 1) określonymi w aktualnie obowiązującym zarządzeniu Generalnego Dyrektora Dróg Krajowych i Autostrad.

2. PRACE PRZYGOTOWAWCZE DO SEZONU ZIMOWEGO

2.1. Przygotowanie dróg i obiektów mostowych

2.1.1. Ocena wizualna stanu technicznego

Na „Mapie stref rozpoczęcia sezonu zimowego w Polsce”, opracowanej przez Instytut Meteorologii i Gospodarki Wodnej (załącznik 4) określono terminy rozpoczynania się sezonu zimowego w danym rejonie kraju. W zależności od strefy klimatycznej, w terminach określonych w „Ramowym harmonogramie prac przygotowawczych do zimowego utrzymania dróg” (załącznik 5) należy drogi i obiekty mostowe przygotować do sezonu zimowego.

W okresie wrzesień - październik, podczas objazdów wszystkich dróg należy dokonać oceny wizualnej stanu nawierzchni, poboczy, chodników, urządzeń odwadniających (rowów, przepustów, wpustów ulicznych, ścieków przykrawężnikowych itp.) i na bieżąco usuwać stwierdzone uszkodzenia i zaniedbania w prawidłowym utrzymaniu tych elementów w sposób umożliwiający zaplanowanie i przeprowadzenie prac zabezpieczających przed sezonem zimowym.

2.1.2. Wykonanie niezbędnych prac zabezpieczających

Do zakresu niezbędnych prac zabezpieczających drogę przed nadchodzącym sezonem zimowym należą:

- 1) remont wybojów i ubytków w nawierzchni jezdni i poboczach bitumicznych, uszkodzeń krawędzi jezdni oraz pęknięć nawierzchni;
- 2) w przypadku występowania zawyżonych poboczy - wyprofilowanie lub wykonanie w nich przecinek (rowków) dla umożliwienia odprowadzenia wody z nawierzchni, szczególnie przy wewnętrznych krawędziach łuków;
- 3) oczyszczenie i udrożnienie rowów przydrożnych, ścieków przykrawężnikowych, przepustów pod drogą i pod zjazdami, wpustów ulicznych oraz innych odprowadzeń wody z korony drogi i korpusu drogowego oraz z konstrukcji obiektów mostowych;
- 4) przegląd zadrzewienia przydrożnego, a w razie konieczności cięcie lub usunięcie osłabionych konarów lub drzew oraz wykoszenie wysokich traw i chwastów;
- 5) ustawienie znaków A-32 na odcinkach dróg, mostach, wiaduktach i miejscach, gdzie lokalnie występują zjawiska (szadź lub szron) powodujące śliskość oraz znaków C-18 nakazujących używanie łańcuchów przeciwoślizgowych na odcinkach dróg, na których w okresie zimowym występują znaczne trudności w poruszaniu się pojazdów (duże spadki).

2.2. Przygotowanie organizacyjne

Odcinki dróg, na których często dochodzi do znacznych utrudnień lub przerw w ruchu, powinny mieć, o ile to możliwe, przygotowane trasy zastępcze (objazdy).

Odcinki dróg intensywnie zawiewane śniegiem, na których występują urządzenia drogowe mogące ulec zasypaniu, należy oznaczyć tyczkami (lub innymi elementami pozwalającymi wyznaczyć granicę odśnieżania) umieszczonymi w linii ustawienia słupków prowadzących U-1. Średnica tyczek powinna wynosić ok. 5 cm, a wysokość - od 1,0 do 3,0 m od poziomu terenu. Tyczki powinny być pomalowane na przemian (mierząc od góry) w pasy czarne i żółte o wysokości 33 cm. Odstęp między tyczkami na odcinkach prostych nie powinny być większe niż 50 m, a na łukach odpowiednio krótsze, zależnie od promienia łuku.

2.3. Przygotowanie sprzętu

Przeгляdu i remontu sprzętu (osprzętu) do odśnieżania i usuwania śliskości należy dokonać w terminach określonych w „Ramowym harmonogramie prac przygotowawczych do zimowego utrzymania dróg” (załącznik 5).

Sprzęt powinien być przygotowany w takim stopniu, aby mógł być gotowy do użycia w ciągu 2 godzin od chwili powzięcia decyzji o konieczności podjęcia akcji na drodze.

Nośniki pługów odśnieżnych powinny mieć zamontowane płyty czołowe.

Pojazdy samochodowe używane do wykonywania prac przy odśnieżaniu dróg i usuwaniu śliskości zimowej powinny być wyposażone w ostrzegawczy sygnał

świetlny błyskowy barwy żółtej, zgodnie z ustawą „Prawo o ruchu drogowym” z dn. 20.06.1997 r. (jednolity tekst Dz.U. z 2005 r. Nr 108, poz. 908 z późniejszymi zmianami).

Lemiesze powinny mieć oznaczone skrajne części, wystające poza obrys pojazdu, w skośne pasy pod kątem 45°, barwy na przemian białej i czerwonej zgodnie z Rozporządzeniem Ministra Infrastruktury z dn. 31.12.2002 r. w sprawie warunków technicznych pojazdów oraz zakresu ich niezbędnego wyposażenia (Dz. U. z 2003 r. Nr 32, poz. 262 z późniejszymi zmianami).

Konstrukcja pługa powinna być przystosowana do zamocowania nad konstrukcją lemiesza dodatkowych świateł drogowych pojazdu. Zaleca się również stosowanie świateł obrysowych lemiesza.

Po przygotowaniu sprzętu i nośników należy dokonać próbnego montażu, podczas którego należy sprawdzić:

- 1) w pługach:
 - dopasowanie elementów łączących pług z płytą czołową,
 - działanie mechanizmu podnoszenia,
 - możliwość swobodnego dopasowania się odkładnicy do pochylenia nawierzchni i dobrego przylegania lemiesza do nawierzchni,
 - działanie oświetlenia sygnalizacyjnego,
- 2) w odśnieżarkach:
 - działanie układu napędowego,
 - działanie mechanizmów napędu jazdy i zespołów roboczych oraz mechanizmu podnoszenia,
- 3) w rozsypywarkach:
 - dopasowanie rozsypywarki do nośnika (w przypadku rozsypywarek nakładanych - zamocowanie ich na nośniku),
 - działanie układu napędowego oraz układu dozującego i rozsypującego (załącznik 3),
 - działanie urządzeń regulacyjnych.

2.4. Przygotowanie zaplecza do pracy w zimie

2.4.1. Punkty kierowania pracami ZUD

Zarząd drogi lub inne ośrodki kierowania pracami zimowego utrzymania dróg powinny być wyposażone w:

- środki łączności przewodowej i bezprzewodowej,
- odbiornik radiowy i telewizyjny,
- mapy operacyjne odśnieżania i usuwania śliskości zimowej,
- zestawy sprzętu i materiałów do zimowego utrzymania dróg,
- wykazy numerów telefonów osób kierujących pracami,
- wykazy numerów telefonów jednostki nadrzędnej oraz innych instytucji współpracujących,

- wykazy wykonawców robót wraz z ich numerami telefonów,
- harmonogram dyżurów,
- listę z nazwiskami i adresami oraz telefonami osób pełniących dyżury,
- wtyczne zimowego utrzymania dróg oraz zarządzenia jednostek nadrzędnych,
- zatwierdzone plany zimowego utrzymania dróg.

2.4.2. Zaplecze socjalne dla pracowników Rejonu GDDKiA

Pracownikom Rejonu GDDKiA, operatorom sprzętu zimowego i kierowcom oraz innym pracownikom zatrudnionym bezpośrednio przy zimowym utrzymaniu dróg należy zapewnić, zgodnie z obowiązującymi w zakresie bezpieczeństwa i higieny pracy przepisami, pomieszczenia socjalne, tj. szatnie, umywalnie i WC, miejsce do spożywania posiłku oraz odpoczynku.

Pomieszczenia socjalne powinny być ogrzewane, oświetlone oraz utrzymane w czystości i porządku.

3. PRZYGOTOWANIE I SKŁADOWANIE MATERIAŁÓW DO USUWANIA ŚLISKOŚCI ZIMOWEJ

Materiały stosowane do usuwania śliskości zimowej powinny być składowane i zabezpieczone przed wpływem wilgoci w specjalnie do tego przygotowanych magazynach stałych lub na tymczasowych składowiskach tak, aby nie prowadziły do degradacji środowiska naturalnego. Wielkość składowisk i ich usytuowanie powinny wynikać z wielkości sieci drogowej, przyjętej technologii prac, jak i warunków gruntowo-wodnych. Magazyny powinny być lokalizowane na terenie należącym do administracji drogowej lub w innych miejscach w pobliżu dróg. Dotyczy to szczególnie dróg, na których śliskość zimową usuwa się na całych ciągach.

3.1. Magazyny stałe na środki chemiczne

Magazyny stałe na środki chemiczne mogą być wykonane z różnych materiałów takich jak beton prefabrykowany, cegła, pustaki, drewno. W przypadku wykonania z elementów betonowych czy ceramicznych, ściany budynków winny być zabezpieczone przed korozją przez impregnowanie materiałami bitumicznymi. Więźba dachowa może być też wykonana z innych materiałów, np. drewno, tworzywo sztuczne. Wysokość i powierzchnia magazynu powinna umożliwiać swobodną pracę sprzętu do załadunku.

Drzwi powinny mieć takie wymiary, aby umożliwiły wjazd pojazdów dostarczających środki chemiczne oraz swobodne manewrowanie sprzętu wewnątrz magazynu. Załadunek materiałów chemicznych powinien odbywać się mechanicznie lub z silosu.

Podłoga magazynu powinna być utwardzona, mieć odpowiednią nośność i spadek wynoszący $2 \div 3\%$ w kierunku ścian. Podbudowa (np. tłuczniowa, betonowa) powinna być pokryta nawierzchnią bitumiczną. Magazyn musi posiadać instalację elektryczną do oświetlenia oraz ewentualnie instalację trójfazową dla zasilania urządzeń do wytwarzania solanki i załadunku soli, np. ładowarki taśmowej z napędem elektrycznym.

Materiały do ZUD mogą być także przechowywane w specjalnie przystosowanych do tego celu silosach.

3.2. Magazyny tymczasowe

Do przechowywania samych materiałów uszorstniających lód z domieszką środków chemicznych można stosować magazyny tymczasowe, pod warunkiem ich dobrego zabezpieczenia przed przenikaniem wilgoci.

Magazyn tymczasowy powinien posiadać utwardzony plac, obramowany dookoła krawężnikiem, odstożnik dla solanki oraz wjazd i wyjazd. Nawierzchnia placu powinna mieć odpowiednią nośność. Podbudowa powinna być wykonana z mieszanki mineralno-bitumicznej, lub kruszywa łamanego o odpowiedniej grubości, natomiast nawierzchnia - z betonu asfaltowego lub asfaltu lanego. Podłoże powinno mieć spadek (od środka na zewnątrz do odstożnika) 2÷3%. Krawężnik, wykonany z betonu cementowego lub kamienia, powinien być odpowiednio zabezpieczony asfaltem albo wykonany całkowicie z betonu asfaltowego. Odstożnik na solankę powinien być wykonany z elementów prefabrykowanych. Zarówno ściany zbiornika, jak i dno, muszą być zabezpieczone materiałami bitumicznymi, aby zapobiec przedostawaniu się solanki do gruntu. Solankę należy wywozić tylko w miejsca wyznaczone przez służby oczyszczania miast. Plac, na którym znajduje się tymczasowy magazyn powinien być ogrodzony, posiadać oświetlenie oraz pomieszczenie dla obsługi.

Materiały składowane w magazynach tymczasowych powinny być przykryte plandekami lub powinny posiadać zadaszenia.

3.3. Zasady składowania środków chemicznych i materiałów uszorstniających

3.3.1. Chlorki sodu, wapnia i magnezu

Środki chemiczne powinno się składować w magazynach zamkniętych. Chlorek sodu (NaCl) należy składować w stanie luźnym (niezbrylonym), a chlorki wapnia (CaCl_2) i magnezu (MgCl_2), ze względu na higroskopijność, należy przechowywać w szczelnych workach foliowych lub zamkniętych bębnach ustawianych w pryzmach zgodnie z instrukcją magazynową.

3.3.2. Solanki

Solanki, tj. wodne, nasycone roztwory chlorków sodu, wapnia lub magnezu należy przechowywać w zbiornikach zapewniających dobre zabezpieczenie, zarówno zbiornika jak i otoczenia, przed agresywnym działaniem tych roztworów.

3.3.3. Materiały uszorstniające

Materiały uszorstniające z dodatkiem środków chemicznych lub same materiały uszorstniające powinny być składowane w pryzmach zabezpieczonych przed wpływem wilgoci.

Powierzchnia przyzmy powinna być wygładzona i ubita oraz posiadać spadek na zewnątrz w celu szybkiego odprowadzenia wody. Przyzmę należy przykryć plandeką, przymocowaną do haków usytuowanych poza krawędzią składowiska. Zaleca się dociśnięcie plandeki taśmami obciążonymi elementami betonowymi lub innymi elementami uniemożliwiającymi zerwanie plandeki przez wiatr.

3.4. Gromadzenie materiałów

Odpowiedni zapas materiałów przed sezonem zimowym, wystarczający co najmniej na dwa tygodnie pracy, należy zgromadzić w terminach określonych w obowiązującym „Ramowym harmonogramie prac przygotowawczych do zimowego utrzymania dróg” (załącznik 5).

W czasie sezonu zimowego zapasy należy uzupełniać na bieżąco, do wielkości wystarczającej na prowadzenie ZUD przez co najmniej dwa tygodnie przy występowaniu średnich warunków zimowych.

Po zakończeniu sezonu zimowego, materiały na składowiskach i w magazynach należy uporządkować i tak zabezpieczyć, aby mogły być użyte w następnym sezonie zimowym. Należy dążyć do tego, by po sezonie zimowym pozostało jak najmniej materiałów składowanych luzem.

3.5. Zasady przygotowania mieszanek

Mieszanie środków chemicznych, tj. chlorku sodu (NaCl) z chlorkiem wapnia (CaCl_2) lub chlorkiem magnezu (MgCl_2), ze względu na higroskopijność tych ostatnich powinny być wykonywane bezpośrednio przed ich użyciem. Mieszanka taka powinna być jednorodna.

3.6. Sprzęt do mieszania

Do przygotowywania mieszanek można używać betoniarek przeciwbieżnych i wolnospadowych, mieszarek wagowych lub objętościowych, suszarek bębnowych, dozatorów lub innych urządzeń zapewniających jednorodność mieszanek.

3.7. Badania środków chemicznych i materiałów uszorstniających

Wszystkie materiały stosowane do usuwania śliskości winny być badane i dopuszczone do stosowania zgodnie z zasadami określonymi w załączniku 2.

3.8. Odpowiedzialność za stosowanie materiałów niezgodnych z umową

Za stosowanie materiałów niezgodnych z umową całkowitą odpowiedzialność ponosi wykonawca robót. W przypadkach stwierdzenia, że wykonawca stosuje materiały niezgodnie ze specyfikacją lub uzgodnieniami, wykonawca powinien zostać obciążony karami określonymi w umowie.

4. BIERNA OSŁONA DRÓG

Bierna osłona dróg polega na niedopuszczeniu lub praktycznie ograniczeniu nawiewania śniegu na korpus drogowy. Cel ten można osiągnąć przez umieszczenie zasłon przeciwśnieżnych w odpowiedniej odległości od korony drogi. Zasłony powodują zmianę prędkości niosącego śnieg wiatru i w rezultacie opadnięcie śniegu za zasłoną, ale przed koroną drogi. Zasłony przeciwśnieżne powinny być ustawiane wyłącznie w miejscach zagrożonych powstawaniem zasp.

4.1. Terminy ustawienia i zdejmowania zasłon

Ustawianie zasłon należy wykonywać przed opadami śniegu, najlepiej przy występowaniu dodatnich temperatur (załącznik 4), uwzględniając koniec wegetacji roślin.

Zdejmowanie zasłon odbywa się po zakończeniu sezonu zimowego, praktycznie w marcu i kwietniu. W tym samym czasie należy zdjąć znaki A-32 i C-18, ustawione na jesieni w miejscach występowania lokalnej śliskości.

4.2. Wpływ warunków terenowych na miejsce ustawienia zasłon

Ukształtowanie terenu, kierunek drogi, wysokość nasypu, głębokość wykopu, kierunek i siła wiatrów mają wpływ na miejsce ustawienia zasłon. Drogi położone w terenach podgórskich, przebiegające z północy na południe są bardziej narażone na nawiewanie niż pozostałe. Podatność dróg na zawiewanie można częściowo ograniczyć w fazie ich projektowania, np. poprzez właściwe zaprojektowanie niwelety drogi.

4.3. Rodzaje zasłon przeciwśnieżnych

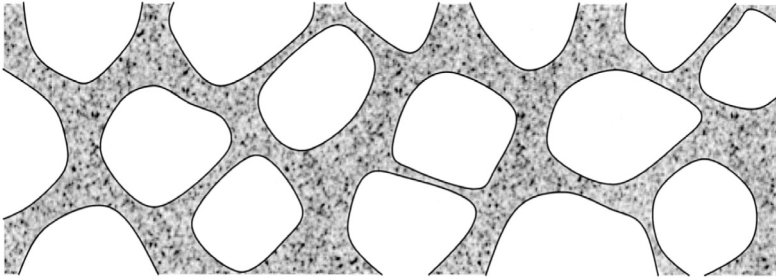
Oslonę dróg przed zaśnieżaniem mogą stanowić:

- zasłony rozbieralne, tj. ustawiane tylko na sezon zimowy, do których należą przede wszystkim zasłony wykonywane z siatki z tworzywa sztucznego (rys.1) oraz płotki drewniane (rys.2),
- zasłony naturalne, w postaci żywopłotów i pasów zieleni oraz stałe płoty spełniające podwójną rolę: zasłony przeciwśnieżnej i ogrodzenia,
- specjalnie formowane wały śnieżne.

Ze względu na dużą pracochłonność ustawiania i usuwania zasłon w postaci drewnianych płotków, jako podstawowe zabezpieczenie należy stosować zasłony z tworzyw sztucznych i żywopłoty nie kolidujące z przepisami o ochronie gruntów rolnych.

4.3.1. Zasłony z tworzyw sztucznych

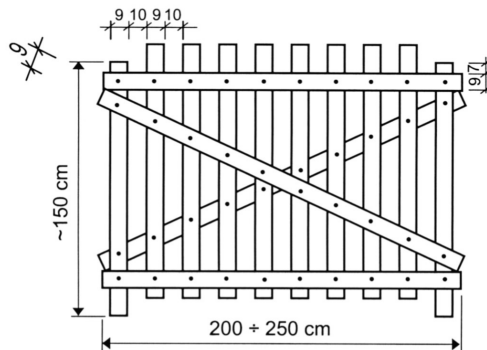
Zasłony z tworzyw sztucznych (np. z polietylenu lub innych materiałów) powinny zapewnić skuteczną osłonę drogi przed zawiewaniem śniegiem. Ponieważ siatki z tworzyw sztucznych mogą mieć duży współczynnik rozszerzalności cieplnej, zasłony powinny być ustawiane w temperaturze dodatniej, co zapewnia późniejsze dobre napięcie siatki przy temperaturach ujemnych. Na siatce powinien być umieszczony znak (LOGO) zarządcy drogi (np. GDDKiA).



Rys.1. Przykład fragmentu siatki przeciwnieźnej

4.3.2. Płatki drewniane

Płatki drewniane wykonywane są z desek lub króciaków grubości $12 \div 18$ mm. Szerokość desek wynosi 9 cm, a odstęp pomiędzy nimi 10 cm. Wymiary przęsła wynoszą 1,50 m (wysokość) x 2,0÷2,5 m (długość).

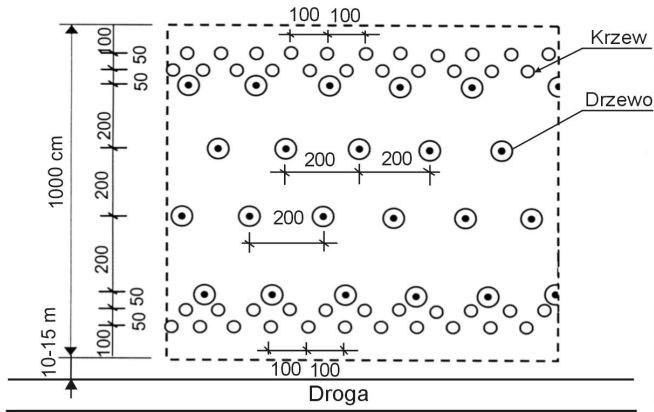


Rys.2. Konstrukcja płatka drewnianego

4.3.3. Żywopłaty

Najwygodniejszą z punktu widzenia zmniejszania pracochłonności robót i zarazem najskuteczniejszą formę osłony biernej stanowią żywopłaty i pasy zieleni wysokiej. Ilość ich jest jednak bardzo ograniczona z powodu konieczności zajęcia pod nie znacznej powierzchni gruntów.

Żywopłaty należy zakładać w odległości $10 \div 15$ m od zewnętrznej krawędzi rowu. Warunkiem spełnienia przez posadzone krzewy roli zasłony przeciwnieźnej jest ich częste przycinanie, dzięki czemu osiąga się prawidłowy kształt żywopłaty i jego dalsze zagęszczenie. Wysokość dojrzałego żywopłaty powinna wynosić $1,0 \div 1,5$ m. Pas zajęty pod żywopłat, powinien mieć orientacyjnie co najmniej 2 m szerokości. Krzewy należy sadzić co 0,5 m, minimum w dwóch rzędach, przy odstępach między rzędami 0,5 m. Schemat obsadzenia pasa ochronnego z drzew i krzewów pokazano na rys. 3.



Rys.3. Schemat obsadzenia drzewami i krzewami pasa ochronnego drogi

4.4. Zasady składowania zasłon przeciwśnieżnych

Zasłony wykonane z tworzyw sztucznych należy składować pod zadaszeniem. Rolki muszą być związane sznurkiem i ustawiane pionowo. Niedopuszczalne jest składowanie zasłon na płask bez zadaszenia.

Zasłony drewniane oraz paliki ustawia się w kozły na otwartej przestrzeni około 20 cm nad powierzchnią ziemi, aby umożliwić swobodną cyrkulację powietrza.

Zasłony przeciwśnieżne powinny być znakowane w celu ograniczenia ich kradzieży.

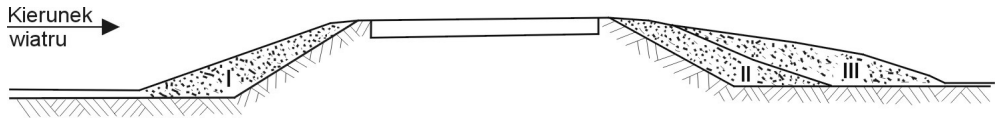
4.5. Zasady stosowania zasłon przeciwśnieżnych

Jednym z głównych zadań przygotowania osłony dróg jest ustalenie i zarejestrowanie miejsc rzeczywiście wymagających zabezpieczenia zasłonami przeciwśnieżnymi, tj. odcinków dróg przebiegających w otwartym terenie, których korpus znajduje się w wykopie o głębokości do 2 m lub na nasypie o wysokości do 0,8 m. Na wielkość powstałych w tych miejscach zasp ma również bardzo duży wpływ kąt, jaki tworzy oś drogi z kierunkiem przeważających wiatrów. Najbardziej niekorzystne są wiatry wiejące pod kątem od 20° do 90°.

Charakterystyka zjawiska zawiewania dróg przebiegających w wykopie, na małym nasypie oraz w terenie płaskim przedstawiona jest na rys. 4, 5 i 6.



Rys.4. Nawiewanie i odkładanie się śniegu na drogę w wykopie



Rys.5. Nawiewanie i odkładanie się śniegu w obrębie drogi na małym nasypie



Rys.6. Nawiewanie i odkładanie się śniegu na drodze w terenie płaskim

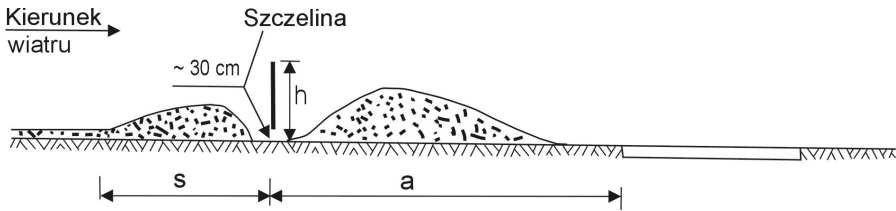
W warunkach klimatycznych Polski zasłony przeciwśnieżne powinny być ustawione w odległościach od drogi wynoszących $8 \div 12$ wysokości zasłony (h). Wymóg ten musi być bezwzględnie zachowany, gdyż zasłona ustawiona zbyt blisko zatrzymuje śnieg na korpusie drogowym, a zbyt daleko - nie spełnia w ogóle swego zadania. Pomiędzy zasłoną a koroną drogi nie mogą się znajdować żadne przedmioty zatrzymujące śnieg. Zasłony przeciwśnieżne mogą być umieszczane w jednym lub dwóch rzędach, równoległe lub skośnie do drogi (schodkowo) – w zależności od przeważających na danym terenie kierunków wiatrów.

Na rysunkach 7÷14 przedstawiono mechanizmy powstawania zaśnieżenia nawierzchni i zalecenia odnośnie prawidłowego ustawiania zasłon.

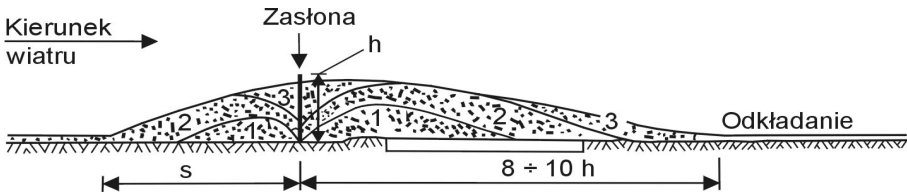
Na rysunkach odpowiednie symbole oznaczają:

- h - wysokość umieszczenia górnej krawędzi zasłony od powierzchni gruntu,
- $a = 12 h$ - odległość zasłony przeciwśnieżnej od krawędzi jezdni,
- $b = 10 h$ - odległość między zasłonami ustawionymi skośnie do drogi,
- $c = 10 m$ - długość zakładki (zachodzenia na siebie zasłon) przy ich skośnym ustawieniu,
- $d = 8 h$ - odległość pomiędzy dwoma rzędami zasłon ustawionych równoległe do drogi,
- s - odległość nawiewania śniegu przed zasłoną.

Na rys.7 pokazano mechanizm powstawania zaśnieżenia nawierzchni w przypadku prawidłowego (a) i niewłaściwego (b) ustawienia zasłony.



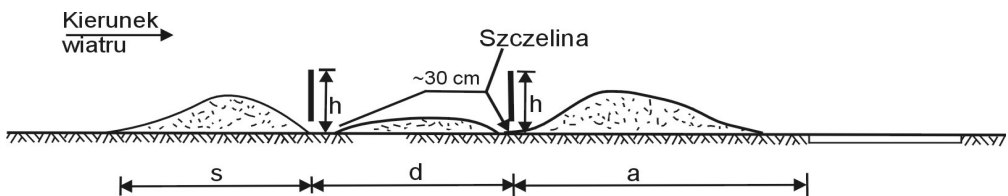
Rys.7a. Odkładanie się śniegu przy prawidłowo usytuowanej zasłonie ze szczeliną dolną



Rys.7b. Powstawanie zasp na drodze zabezpieczonej płotkami lub żywopłotami usytuowanymi niewłaściwie (bez szczeliny dolnej i zbyt blisko drogi)

Jak widać na rys. 7, w odległości s , wynoszącej do 5 wysokości umieszczenia górnej krawędzi zasłony (h), następuje nawiewanie śniegu; natomiast za zasłoną, w odległości a , wynoszącej do $8 \div 10$ wysokości (h), występuje odkładanie się śniegu powodujące zawianie drogi, jeśli znajduje się ona w tym obrębie.

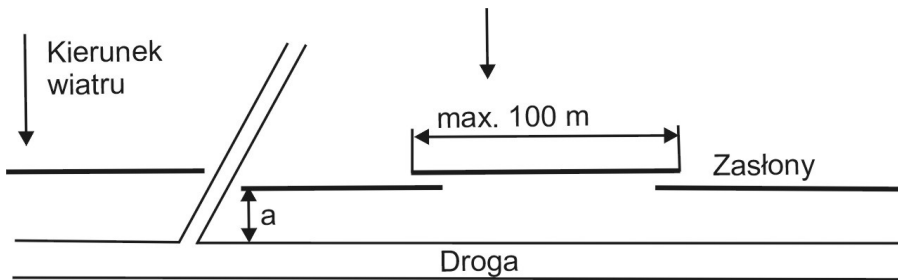
Przy dużym stopniu zaśnieżenia zasłony zostają całkowicie zakryte, dlatego też odcinki dróg w terenach o dużych opadach śnieżnych powinny być zabezpieczone podwójnymi rzędami zasłon, z zachowaniem wyżej podanych zasad z tym, że pierwszy rząd ustawia się w odległości $a = 12 h$ od drogi, a drugi rząd w odległości $d = 8 h$ od pierwszego. Zasady ustawienia podwójnych zasłon w terenach o dużych opadach śniegu przedstawiono na rys.8.



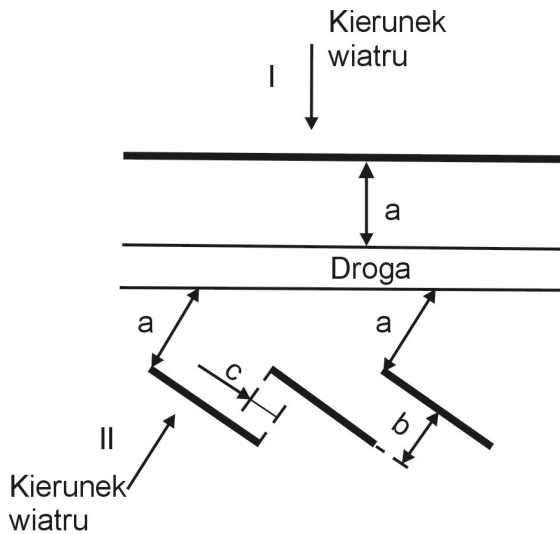
Rys. 8. Ustawienie podwójnych zasłon w terenach o dużych opadach śniegu

Maksymalne wykorzystanie zasłony uzyskuje się przy ustawieniu jej pod kątem 90° w stosunku do kierunku przeważających wiatrów występujących w danym miejscu. Jeżeli więc kąt utworzony pomiędzy kierunkiem przeważających wiatrów a osią drogi jest mniejszy od 20° , zasłony powinny być ustawiane schodkowo.

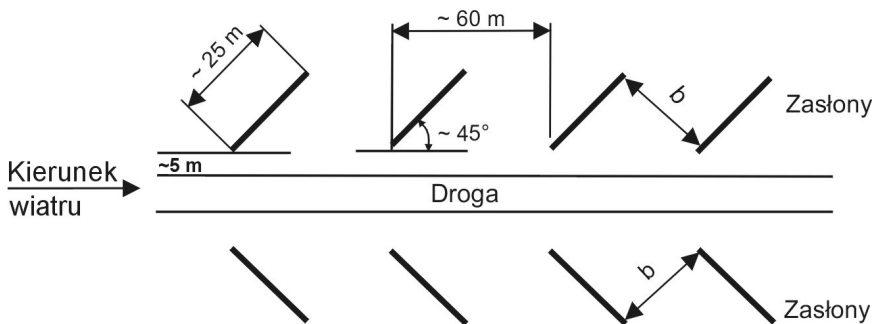
Zalecenia odnośnie zasłon ustawianych w charakterystycznych miejscach pokazano odpowiednio na rys. od 9 do 14. Ustawianie zasłon czołowych możliwe jest zarówno „na styk”, jak i „na zakładkę”.



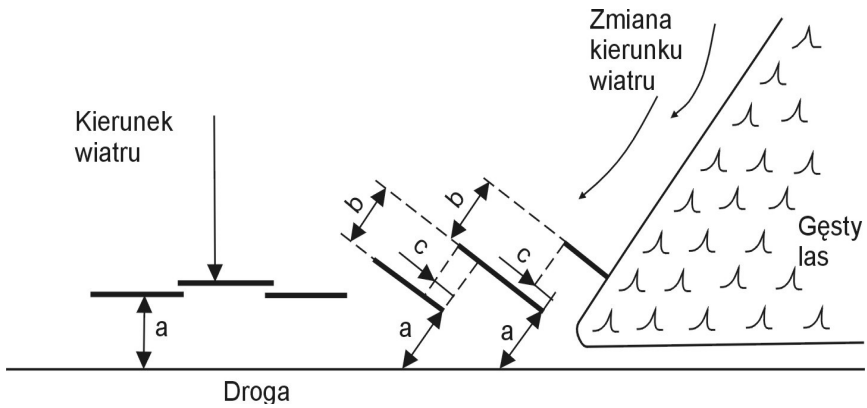
Rys.9. Ustawianie płotków przy głównym kierunku wiatru prostopadle do drogi



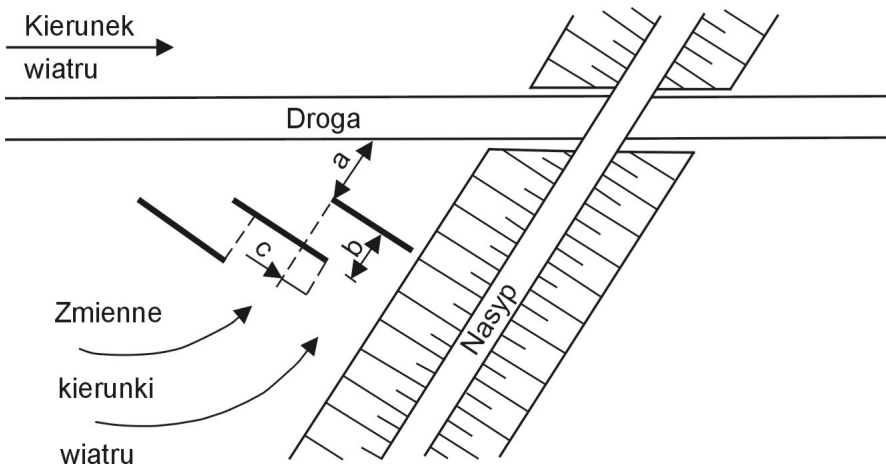
Rys.10. Ustawianie płotków przy dwóch kierunkach wiatru



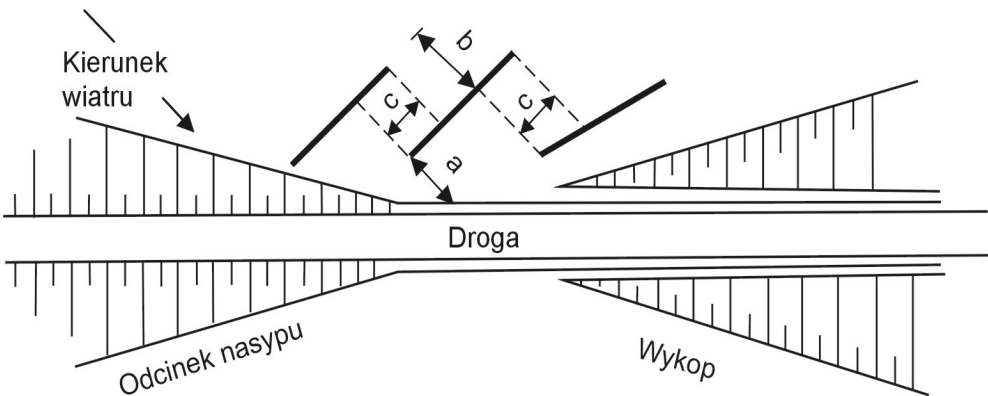
Rys.11. Ustawianie płotków przy kierunku wiatru pokrywającym się z kierunkiem drogi



Rys.12. Ustawianie płotków przy zmianie kierunku wiatru na skraju lasu



Rys.13. Ustawianie płotków przy zmianie kierunku wiatru przed nasypem



Rys.14. Zabezpieczenie w przypadku przejścia drogi z nasypu w wykop

W tablicy 1 podano zalecane długości jednego przęsła oraz odstęp pomiędzy kolejnymi przęsłami dla różnego rodzaju zasłon przeciwśnieżnych.

Tablica 1. Długość przęsła zasłon przeciwśnieżnych oraz ich odstępy

Rodzaj zasłony przeciwśnieżnej	Długość	
	przęsła (ciągu)	odstępu
Siatki z tworzyw sztucznych	min. 20 m	3 m
Płotki drewniane	6 m (max 100 m)	2 m (3 m)
Żywopłoty	100 m	3 m

4.6. Zasady ustawiania zasłon przeciwśnieżnych

Jednym z głównych zadań osłony dróg jest ustalenie i zarejestrowanie miejsc rzeczywiście wymagających zabezpieczenia zasłonami przeciwśnieżnymi. Przywiezione na drogę zasłony powinny być składowane poza koroną drogi i w miarę możliwości ustawiane w dniu przywiezienia.

Zasłony przeciwśnieżne, zarówno z tworzyw sztucznych jak i drewniane, przymocowuje się do słupków na wysokości 20÷30 cm nad ziemią. W przypadku stosowania do mocowania zasłony drutu należy go bezwzględnie usunąć (po zdjęciu zasłon).

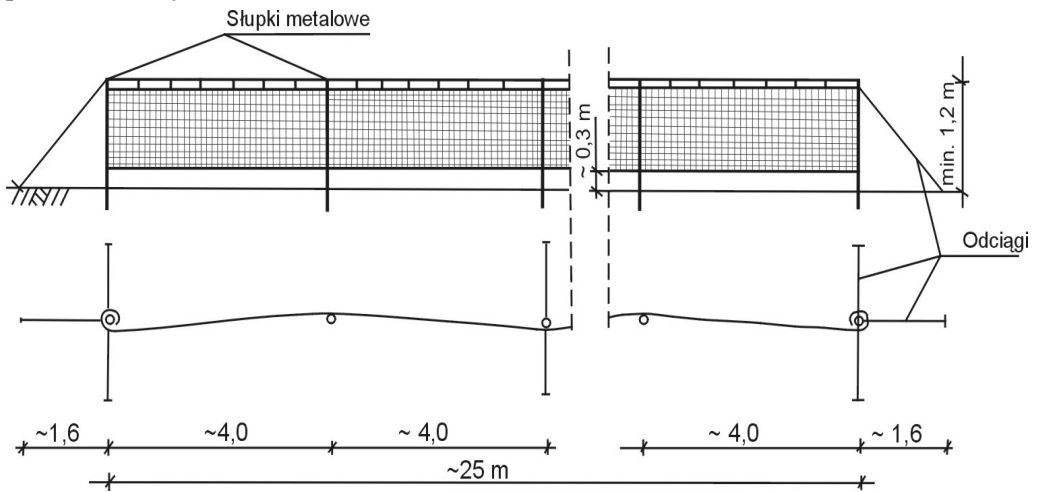
Zasłony z tworzyw sztucznych ustawia się w przęsłach równych długości siatki w rolce. W zależności od materiałów będących do dyspozycji, zasłony zawiesza się na linie stalowej rozpiętej na słupkach metalowych lub drewnianych. W przypadku braku linki stalowej siatkę mocuje się bezpośrednio do słupków. Wysokość umieszczenia górnej krawędzi zasłony z tworzyw sztucznych od powierzchni gruntu powinna wynosić min. 1,2 m.

Ustawienie zasłon z siatki z tworzyw sztucznych obejmuje następujące czynności:

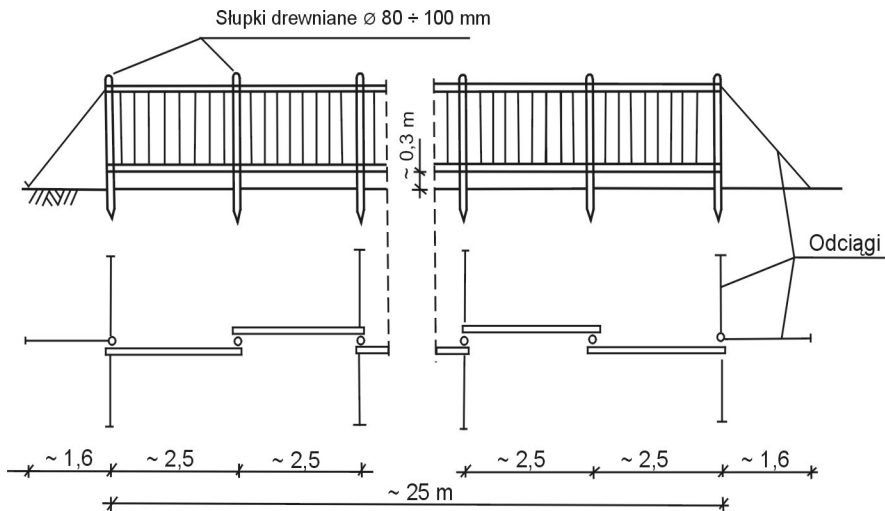
- 1) wytyczenie linii ustawienia zasłony,
- 2) wyznaczenie miejsca lokalizacji słupków w rozstawie od ok. 2,5 m dla słupków drewnianych do ok. 4,0 m dla słupków metalowych, z 3,0 m przerwą pomiędzy przęsłami,
- 3) wbicie słupków na głębokość od ok. 30 cm do ok. 70 cm – w zależności od rodzaju słupków i gruntu,
- 4) zamocowanie linki do podwieszenia siatki i zakotwienie jej końców w odległości ok. 1,6 m od skrajnego słupka,
- 5) owinięcie linki po naprężeniu kolejno na słupkach i zakotwienie drugiego końca w odległości ok. 1,6 m od skrajnego słupka,
- 6) założenie poprzecznych odciągów na słupkach skrajnych,
- 7) rozwinięcie siatki (mijankowo) wzdłuż segmentu,
- 8) podwieszenie siatki na wysokości ok. 0,20 ÷ 0,30 m nad ziemią,

- 9) przymocowanie siatki w 4 miejscach do pierwszego słupka dla zabezpieczenia jej przed przesunięciem do góry,
- 10) przymocowanie całej siatki co ok. 65 cm do naprężonej linki,
- 11) naciągnięcie siatki i przymocowanie (również w 4 miejscach) do ostatniego słupka,
- 12) przymocowanie siatki do pozostałych słupków,
- 13) założenie odciągów na słupkach pośrednich (jak na słupkach skrajnych).

Przykłady ustawiania zasłon z siatki z tworzyw sztucznych i płotków drewnianych pokazano na rys.15 i 16.



Rys.15. Przykład ustawiania zasłon z siatki z tworzyw sztucznych



Rys.16. Przykład ustawiania zasłon z płotków drewnianych

5. ODŚNIEŻANIE

Odśnieżanie ma na celu usunięcie śniegu z jezdni i poboczy dróg oraz obiektów towarzyszących, jakimi są zatoki autobusowe, parkingi itp.

Zakresy prac prowadzonych przy odśnieżaniu oraz technologia robót wynikają z obowiązujących standardów utrzymania dróg.

Wybór systemu odśnieżania zależy od standardu zimowego utrzymania dróg, warunków atmosferycznych oraz aktualnego stanu utrzymania dróg.

Poszczególne standardom zimowego utrzymania dróg przypisane są minimalne poziomy utrzymania nawierzchni jezdni oraz dopuszczalne odstępstwa od standardu w warunkach występowania opadów śniegu lub śliskości zimowej, jak również dopuszczalny maksymalny czas występowania tych odstępstw (załącznik 1).

W przypadkach długotrwałego występowania skrajnie niekorzystnych warunków pogodowych, takich jak zawieje i zamiecie śnieżne, długotrwałe burze śnieżne, niweczających efekty odśnieżania dróg, osiągnięcie i utrzymanie na drogach standardu docelowego może być trudne. Organizację pracy należy wtedy dostosować do aktualnych, zmieniających się warunków na drogach i przyjmować niekonwencjonalne rozwiązania, np. zaczynając odśnieżanie od dróg o największym natężeniu ruchu lub odśnieżanie tylko jednego pasa ruchu.

5.1. Pojęcia ogólne

- ŚNIEG LUŻNY - jest to nieusunięty lub pozostały na nawierzchni po przejściu pługów śnieg, który nie został zagęszczony pod wpływem ruchu kołowego.
- ŚNIEG ZAJEŹDŹONY - jest to nieusunięty lub pozostały na nawierzchni po przejściu pługów śnieg, który został zagęszczony, ale nie stał się zlodowaciały.
- NABÓJ ŚNIEŻNY - jest to nieusunięta zlodowaciała lub ubita warstwa śniegu o znacznej grubości (od kilku centymetrów), przymarznięta do nawierzchni jezdni.
- BŁOTO POŚNIEGOWE - jest to topniejący śnieg pozostały na nawierzchni po przejściu pługów i posypaniu jej środkami chemicznymi.

5.2. Sprzęt do odśnieżania

Do odśnieżania dróg, w zależności od grubości zalegającego śniegu, należy używać:

- 1) pługów lemieszowych jednostronnych, dwustronnych i o zmiennej geometrii ustawienia lemiesza,
- 2) odśnieżarek mechanicznych, ślimakowo-wirnikowych i frezowo-wirnikowych,
- 3) równiarek różnych typów z zamontowanym pługiem czołowym dwustronnym, jak również lemieszem własnym.

5.3. Sprzęt do zrywania naboju śnieżnego

Do zrywania naboju śnieżnego w zależności od grubości jego zalegania mogą być stosowane:

- 1) szczotki mechaniczne,
- 2) frezarki montowane na ciągnikach rolniczych,
- 3) pługi lemieszowe i równiarki.

5.4. Sprzęt pomocniczy

Do odśnieżania dróg może być używany sprzęt pomocniczy taki, jak:

- 1) spycharki,
- 2) ładowarki,
- 3) ciągniki rolnicze wyposażone w pługi lemieszowe.

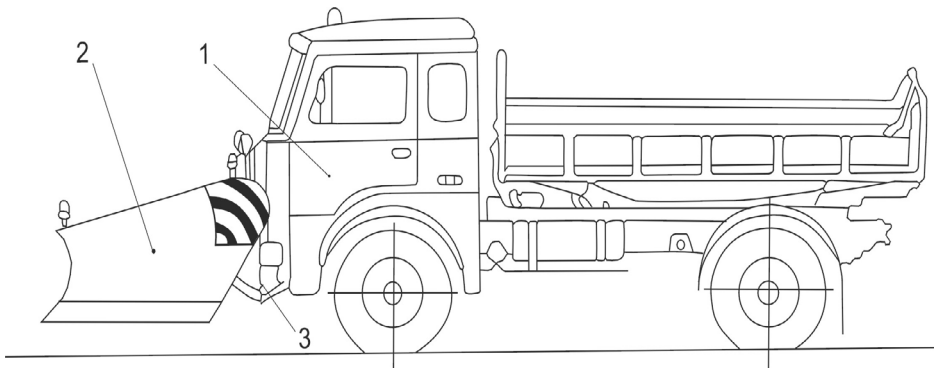
5.5. Wymagania odnośnie sprzętu do odśnieżania

5.5.1. Nośniki

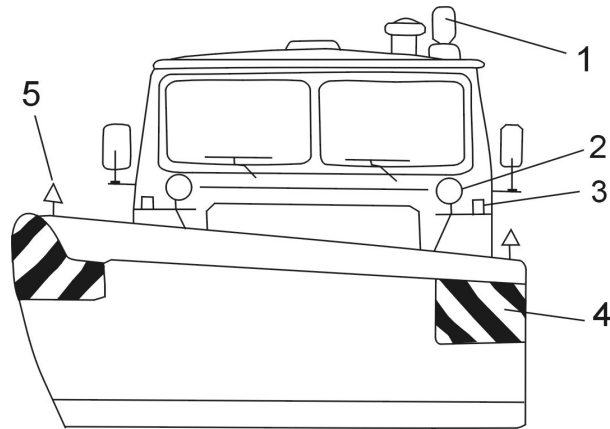
Nośnikami pługów odśnieżnych (rys. 17) mogą być samochody ciężarowe lub inne pojazdy silnikowe, których konstrukcja umożliwia zamocowanie czołownicy (płyta nośna z zawieszeniem). Układ napędowy nośnika powinien zapewniać długotrwałą pracę na niskich przełożeniach skrzyni biegów przy pełnym obciążeniu silnika. Nośnik powinien być wyposażony w:

- 1) środek łączności,
- 2) sygnał świetlny błyskowy barwy żółtej zgodnie z ustawą „Prawo o ruchu drogowym” z dnia 20.06.1997 r. (jednolity tekst Dz.U. z 2005 r. nr 108, poz. 908 z późniejszymi zmianami).

W celu poprawienia widoczności pracującego na drodze sprzętu odśnieżnego, na wspornikach umieszczonych na górnej krawędzi po obu stronach pługa muszą być umieszczone dodatkowe reflektory samochodu oraz kierunkowskazy (rys.18). Podniesienie i opuszczenie pługa powinno odbywać się z kabiny kierowcy. Dodatkowe wyposażenie powinny stanowić łańcuchy przeciwśnieżne, linki holownicze i łopaty.



Rys.17. Zespół do odśnieżania dróg (1- nośnik, 2- pług, 3-czołownica)

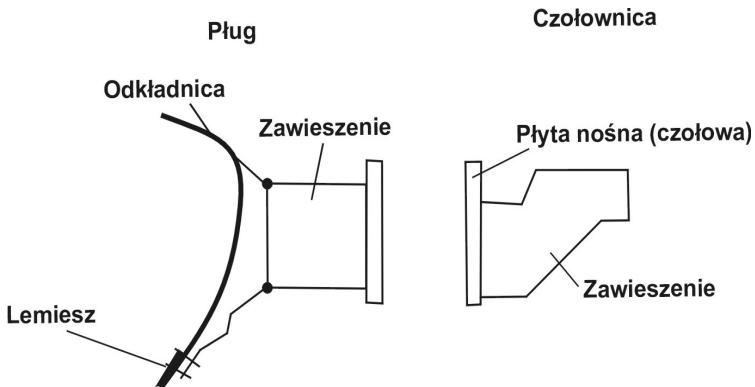


Rys.18. Oznakowanie pługa i nośnika

- 1 - lampa ostrzegawcza barwy żółtej,
- 2 - reflektory samochodu podniesione na wspornikach,
- 3 - kierunkowskazy umieszczone na wspornikach,
- 4 - biało-czerwone odblaskowe pasy na końcach odkładnicy,
- 5 - lampa biała widoczna z przodu i czerwona widoczna z tyłu.

5.5.2. Pługi

Schemat pługa i czołownicy pokazano na rys.19.



Rys. 19. Schemat pługa i czołownicy

Odkładnice powinny być wykonane z blachy stalowej lub tworzywa sztucznego o dostatecznej wytrzymałości i elastyczności oraz mieć możliwość odchylenia się w pionie w przypadku natrafienia (najechania) na przeszkodę.

W zależności od pracy jaką mają wykonywać, lemieszki powinny być wykonane ze stali, gumy lub tworzywa sztucznego. Do zrywania naboju śnieżnego należy używać specjalnych lemieszki wykonanych z bardzo twardej stali odpornej na ścieranie.

Konstrukcja czołownicy mocowanej do nośnika musi być dostatecznie sztywna. Połączenie pługa z nośnikiem powinno umożliwiać regulację wysokości ostrza lemiesza nad powierzchnią jezdni. Konstrukcja czołownicy powinna umożliwiać szybki montaż i demontaż zespołu do odśnieżania.

5.6. Wymagania odnośnie obsługi sprzętu do odśnieżania

Operatorem sprzętu powinien być kierowca samochodu posiadający odpowiednie uprawnienia, tj. wymaganą kategorię prawa jazdy i jeżeli są wymagane – odpowiednie uprawnienia operatora obsługiwanego sprzętu oraz przeszkolenie do pracy przy zimowym utrzymaniu dróg.

Przed rozpoczęciem pracy operator powinien dokonać sprawdzenia:

- 1) stanu technicznego nośnika i sprzętu,
- 2) zamocowania sprzętu na nośniku,
- 3) stanu ogumienia,
- 4) prawidłowości działania:
 - układu hydraulicznego,
 - układu jezdnego, kierowniczego i hamulcowego nośnika,
 - zaczepu nośnika,
 - oświetlenia pojazdu,
 - lampy ostrzegawczej barwy żółtej.

Nie należy rozpoczynać pracy do chwili, gdy zauważone usterki nie zostaną usunięte. Należy wykonać również niezbędne czynności konserwacyjne.

W czasie pracy operator powinien:

- 1) wykonywać wyłącznie czynności związane z obsługą sprzętu i prowadzeniem nośnika,
- 2) w sposób ciągły obserwować sprzęt roboczy i zwracać baczną uwagę na bezpieczeństwo osób i pojazdów znajdujących się w pobliżu,
- 3) przestrzegać obowiązujących zasad „Prawa o ruchu drogowym”.

Po zakończeniu pracy, pług należy pozostawić opuszczony, aby odciążyć zawieszenie, następnie sprzęt oczyścić i dokonać przeglądu. Wszelkie uszkodzenia sprzętu zagrożące bezpieczeństwu obsługi sprzętu, jak i użytkownikom dróg, należy niezwłocznie usunąć.

Należy systematycznie dokonywać obsługi technicznej sprzętu zgodnie z zaleceniami zawartymi w instrukcji obsługi i Dokumentacji Techniczno Ruchowej (DTR).

5.7. Zasady odśnieżania

Zasady odśnieżania dróg w okresie zimowym, minimalne poziomy utrzymania nawierzchni jezdni oraz dopuszczalne odstępstwa od standardu zimowego utrzymania dróg podane są w obowiązującym zarządzeniu Generalnego Dyrektora Dróg Krajo- wych i Autostrad (załącznik 1).

5.7.1. Technika odśnieżania dróg

Technika odśnieżania dróg zależy od:

- 1) szerokości jezdni i przyjętej na niej organizacji ruchu,
- 2) geometrii przekroju poprzecznego drogi (przekrój drogowy, pół uliczny, uliczny),
- 3) przyjętego dla danej drogi standardu utrzymania,
- 4) rodzaju użytego sprzętu do odśnieżania.

Odśnieżanie można prowadzić jednym pługiem lub zespołem pługów. Śnieg należy usuwać z jezdni na:

- 1) prawe pobocze,
- 2) lewe pobocze - w przypadkach wyjątkowych (np. silny zawiewający wiatr itp.) przy bezwzględnym zachowaniu środków bezpieczeństwa lub
- 3) oba pobocza - w przypadkach wąskich dróg.

Prędkość robocza pługów uzależniona jest od stanu drogi oraz panujących warunków atmosferycznych i wynosi zwykle 15÷40 km/h.

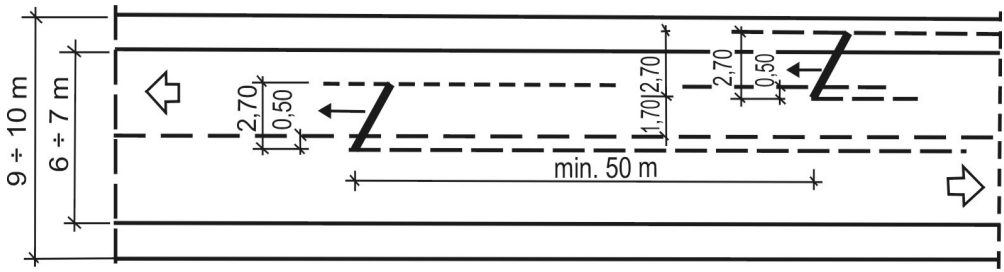
W zależności od ilości zalegającego śniegu na jezdni należy używać odpowiednich pługów lub zespołów pługów. Na drogach jednojezdniowych odśnieżanie należy rozpocząć od osi jezdni. W przypadku zespołu składającego się z dwóch pługów należy zachować między nimi bezpieczną odległość (min. 50 m), a przesunięcie między lemieszami powinno być takie, aby na jezdni nie pozostawał śnieg.

Odśnieżanie dróg dwukierunkowych o trzech lub czterech pasach ruchu należy prowadzić zespołem składającym się z większej ilości pługów (np. 2, 3 lub 4). Odśnieżanie jezdni trzypasowej należy rozpoczynać od pasa środkowego, a jezdni czteropasowej od osi jezdni, przesuując śnieg w kierunku prawego pobocza. Tworzący się wał śnieżny na krawędzi pobocza należy usunąć poza koronę drogi, np. równiarką.

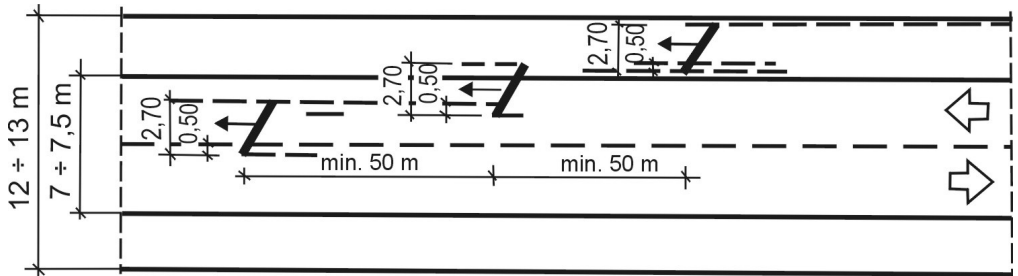
Na drogach dwujezdniowych odśnieżanie zespołem pługów należy rozpocząć od lewego pasa jezdni. W trudnych warunkach atmosferycznych dopuszcza się odśnieżanie tylko jednego pasa ruchu, pod warunkiem wykonania, co 200÷300 m, mijanek znajdujących się w zasięgu widoczności kierowców. W takich przypadkach dopuszcza się odkładanie śniegu na pasie dzielącym do wysokości 0,7 m, nie powodując zaśnieżenia przeciwnej jezdni.

Łącznice na węzłach drogowych, pasy włączeń i wyłączeń, pasy ruchu powolnego, zatoki postojowe i autobusowe stanowią integralną część jezdni, w związku z czym ich odśnieżanie należy prowadzić równocześnie z odśnieżaniem zasadniczych pasów ruchu.

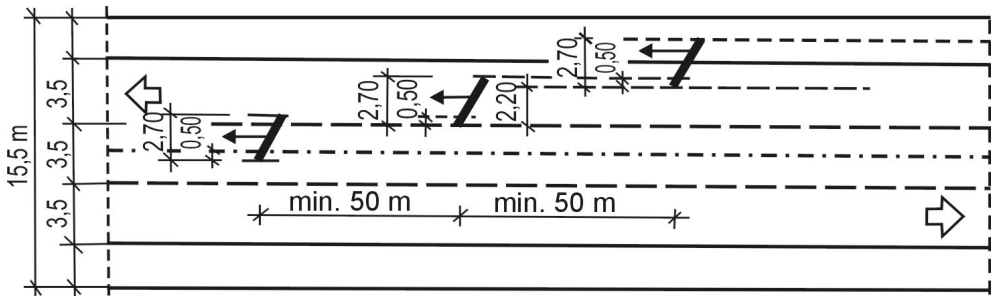
Schematy pracy zespołu pługów pokazano na rys. 20÷24.



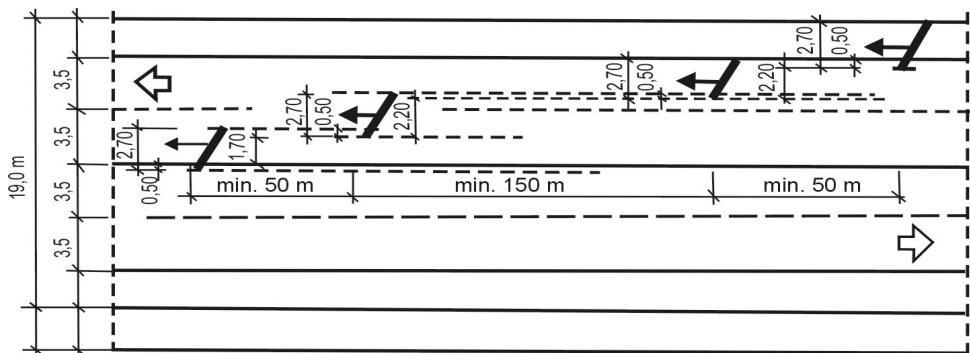
Rys.20. Schemat pracy zespołu dwóch pługów na drodze jednojezdniowej dwupasowej



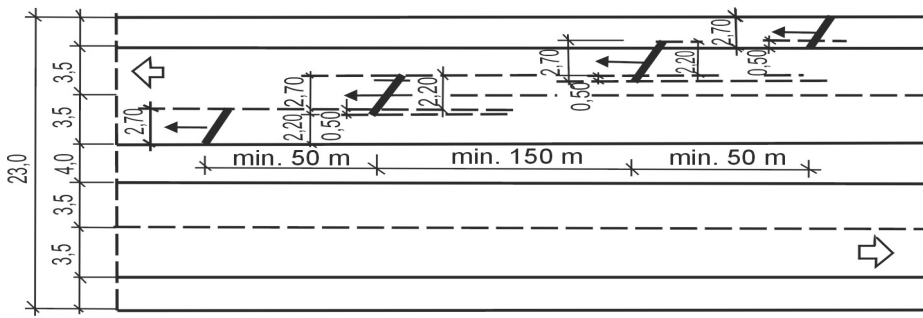
Rys.21. Schemat pracy zespołu trzech pługów na drodze jednojezdniowej dwupasowej



Rys.22. Schemat pracy zespołu trzech pługów na drodze jednojezdniowej trzypasowej



Rys.23. Schemat pracy zespołu czterech pługów na drodze jednojezdniowej czteropasowej



Rys.24. Schemat pracy zespołu czterech pługów na drodze dwujezdniowej

Pługi wyjeżdżające do prowadzenia robót zimowych w trudnych warunkach pogodowych muszą posiadać bezwzględnie sprawne środki łączności, pełne zbiorniki paliwa, linki holownicze, łańcuchy na koła, łopaty. Do pracy należy wysłać zespół składający się z co najmniej dwóch pługów. Niedopuszczalne jest prowadzenie pracy niezgodnie z obowiązującym na danej jezdni lub pasie ruchu kierunkiem ruchu.

5.7.2. Odśnieżanie drogowych obiektów inżynierskich

Odśnieżanie drogowych obiektów inżynierskich takich jak łącznice na węzłach drogowych, mosty, wiadukty i estakady odbywa się jednocześnie z pracami prowadzonymi na danym ciągu drogowym. Śnieg zalegający jezdni należy spychać na krawędź jezdni, poza bariery ochronne lub na chodniki położone na obiekcie, pod warunkiem zapewnienia możliwości poruszania się pieszych.

Śnieg zalegający na chodnikach, o ile umożliwiają to warunki terenowe pod obiektem (np. pole), może być zrzucony na dół lub powinien być wywieziony. Niedopuszczalne jest zsypanywanie śniegu na tory kolejowe, drogi, place itp.

Należy udrożnić urządzenia odwadniające obiekty mostowe i wiadukty. Prędkość odśnieżania na obiektach mostowych powinna być niższa od prędkości odśnieżania na drogach.

5.7.3. Odśnieżanie miejsc trudnodostępnych (bariery, zatoki autobusowe, parkingi)

Do odśnieżania miejsc na drogach przy barierach ochronnych wskazane jest używanie odśnieżarek lemieszowo-wirnikowych. Prace te należy prowadzić po zakończeniu innych prac.

Odśnieżanie zatok autobusowych odbywa się pługami odśnieżnymi w trakcie prowadzenia odśnieżania na drodze. Śnieg z miejsc oczekiwania pasażerów (zadaszenia lub wiaty przystankowe) należy usunąć. Celowe jest dodatkowe oczyszczanie z resztek śniegu szczotkami mechanicznymi. Przy mniejszych ilościach śniegu na jezdni może wystarczyć zastosowanie samej tylko szczotki.

Parkingi odśnieża się po zakończeniu prac związanych z odśnieżaniem jezdni głównych lub jednocześnie, jeśli warunki pogodowe na to pozwalają.

5.7.4. Odśnieżanie przejazdów kolejowych

Administracja drogowa w porozumieniu z administracją kolei oczyszcza ze śniegu przejazdy kolejowe leżące w ciągu administrowanych dróg, bez przejmowania obowiązku prawnego lub odpowiedzialności.

Przed przejazdem kolejowym pług powinien zebrany śnieg zsunąć na pobocze. Przy przejeżdżaniu przez tory pług musi być wolny od śniegu, aby zapobiec nanoszeniu zwalów śniegu na torowisko kolejowe.

5.7.5. Odśnieżanie chodników i ścieżek rowerowych

Technika odśnieżania chodników i ścieżek rowerowych jest uzależniona od ich długości, szerokości oraz rodzaju i ilości śniegu. Do odśnieżania tego typu elementów drogi należy używać przede wszystkim sprzętu specjalistycznego przeznaczonego do tego celu oraz pługów, szczotek mechanicznych i odśnieżarek prowadzonych ręcznie. Nie dopuszczalne jest odkładanie śniegu z chodników i ścieżek rowerowych na jezdnię.

Stosowanie dużych nośników uzależnione jest od nośności i szerokości tych dróg.

5.8. Wywożenie śniegu

Śnieg, w przypadkach kiedy jest to konieczne, powinien być wywożony z dróg przebiegających przez miasta i inne obszary zabudowane. Wywożenie śniegu odbywa się w przypadku zalegania dużej ilości śniegu na chodnikach uniemożliwiających poruszanie się pieszych. Do załadunku należy używać ładowarek, koparek, śniegoładowarek, a do wywozu - samochodów samowyładowczych. Śnieg należy wywozić na składowiska wyznaczone przez burmistrza, wójta lub służby im podległe.

6. ZAPOBIEGANIE POWSTAWANIU I LIKWIDACJA ŚLISKOŚCI

6.1. Pojęcia ogólne

- GOŁOLEDŹ - jest to rodzaj śliskości zimowej powstałej w wyniku utworzenia się warstwy lodu grubości do 1,0 mm na skutek opadu mgły roszącej, mżawki lub deszczu na nawierzchnię o ujemnej temperaturze. Gołoledź występuje przy ujemnej lub nieznacznie wyższej od 0°C temperaturze powietrza. Tak powstała warstwa lodu ma jednakową grubość na całej powierzchni jezdni. Gołoledź występuje wtedy, gdy zaistnieją równocześnie trzy następujące warunki:
 - 1) temperatura nawierzchni jest ujemna,
 - 2) temperatura powietrza jest w granicach -6°C do +1°C,
 - 3) względna wilgotność powietrza jest większa od 85%.
- LODOWICA - jest to rodzaj śliskości zimowej powstałej w wyniku utworzenia się warstwy lodu o grubości do kilku centymetrów z zamarznięcia nieusuniętej z nawierzchni wody pochodzącej ze stopnienia śniegu, lodu lub opadu

deszczu. Lodowica występuje wtedy, gdy po odwilży lub opadzie deszczu, nad powierzchnią jezdni temperatura powietrza obniżyła się poniżej 0° C. Im szybszy jest spadek temperatury, tym zjawisko lodowicy jest intensywniejsze. Tak powstała warstwa lodu ma zwykle różną grubość na całej powierzchni jezdni.

- **ŚLISKOŚĆ POŚNIEGOWA** - jest to rodzaj śliskości zimowej powstającej w wyniku zalegania na jezdni przymarzniętej do nawierzchni pozostałości nie usuniętego ubitego śniegu, pokrywającego ją całkowicie lub częściowo warstwą o grubości kilku milimetrów.
- **SZRON** - jest to osad lodu, mający na ogół wygląd krystaliczny, przybierający kształt lasek, igiełek itp. Tworzy się w procesie bezpośredniej kondensacji pary wodnej z powietrza przy temperaturze poniżej 0°C.
- **SZADŹ** - jest to osad atmosferyczny utworzony z ziarenek lodu rozdzielonych pęcherzykami powietrza, powstający z nagłego zamarzania przechłodzonych kropelek wody (mgły lub chmury), gdy temperatura wyziębionych powierzchni jest niższa lub nieznacznie wyższa od 0°C.

6.2. Materiały do usuwania śliskości zimowej

Do usuwania i łagodzenia skutków śliskości zimowej należy stosować następujące środki chemiczne i materiały uszorstniające:

1) materiały chemiczne:

- a) sól kamienna sucha (chlorek sodu NaCl) wg PN-86/C-84081/02,
Uwaga: Nowa edycja w/w normy, tj. „PN -C-84081-2:1998 Sól (Chlorek sodu) Sól spożywcza” zastąpiła starą normę PN-86/C-84081/02, eliminując określenie “sól drogowa” i nie podając dla soli drogowej żadnych wymagań. Niniejszym uznaje się, że dla celów oceny soli stosowanej w drogownictwie wymagania starej normy są właściwe i powinny być nadal stosowane.
- b) solanka - roztwór NaCl lub CaCl₂ o stężeniu 20÷25%,
- c) sól zwilżona - 30% solanki (roztworu NaCl lub CaCl₂ o stężeniu 20÷25%) + 70% suchej soli NaCl,
- d) chlorek wapnia techniczny (77÷80% CaCl₂),
- e) chlorek magnezu MgCl₂,
- f) mieszaniny NaCl z CaCl₂ lub z MgCl₂ w stosunku wagowym:
 - 4:1 - 80% NaCl + 20% CaCl₂,
 - 3:1 - 75% NaCl + 25% CaCl₂,
 - 2:1 - 67% NaCl + 33% CaCl₂,

Dawki środków chemicznych podane są w tablicy 2.

Zaleca się stosowanie soli o - w miarę możliwości - jednorodnym uziarnieniu, ponieważ zapewni ona większą równomierność pokrycia drogi podczas posypywania.

2) materiały uszorstniające (do uszorstnienia lodu, zlodowaciałego i ubitego śniegu):

- a) piasek o uziarnieniu do 2 mm wg PN-B-11113:1996,

- b) kruszywo naturalne o uziarnieniu do 4 mm (zalecane do uszorstnienia ubitego śniegu), wg PN-B-11111:1996,
- c) kruszywo kamienne łamane o uziarnieniu 2-4 mm, wg PN- B-11112 : 1996,
- d) żużel wielkopieczowy kawałkowy, kruszywo niesortowane o uziarnieniu do 4 mm (zalecany do uszorstnienia ubitego śniegu), wg PN-88/B - 23004,
- e) żużel kotłowy (paleniskowy), kruszywo niesortowane o uziarnieniu do 4 mm, wg PN-78/B- 01101,
- f) żużel kotłowy (paleniskowy), kruszywo niesortowane o uziarnieniu do 8 mm (zalecany do uszorstnienia ubitego śniegu) wg PN-78/B- 01101,
- g) jednorodne mieszaniny kruszyw z solą o składzie wagowym od 95 do 97 % kruszywa i od 5 do 3% soli.

Kruszywo stosowane do uszorstnienia nawierzchni nie powinno być zbyt łamliwe, nie może zawierać zanieczyszczeń ilastych, gliniastych. Jednorodność uziarnienia kruszywa zapewnia większą równomierność pokrycia drogi podczas posypywania.

6.3. Zapobieganie lub usuwanie śliskości

W zależności od typu spodziewanej lub już występującej śliskości należy stosować odpowiednie metody i wydatki jednostkowe (dawki) materiałów wg tablicy 2.

6.3.1. Zapobieganie powstawaniu śliskości

Zapobieganie powstawaniu gołoledzi

Działalność należy rozpocząć po stwierdzeniu, że temperatura nawierzchni jest ujemna, temperatura powietrza wynosi od -6°C do $+1^{\circ}\text{C}$, a względna wilgotność powietrza osiągnęła 85% i nadal wzrasta. Należy wówczas rozsypać środki chemiczne, obniżające temperaturę zamarzania wody, w ilości podanej w tablicy 2 poz. 1.

Zapobieganie powstawaniu lodowicy

Działalność należy rozpocząć po stwierdzeniu, że temperatura powietrza obniżając się spadła do $+1^{\circ}\text{C}$, a na nawierzchni zalega warstewka wody lub mokrego śniegu, albo nawierzchnia jest wilgotna. Należy wówczas wykonać:

- 1) mechaniczne oczyszczenie nawierzchni z topniejącego śniegu lub wody przed obniżeniem się temp. powietrza poniżej 0°C ,
- 2) rozsypanie odladzających środków chemicznych w ilości podanej w tablicy 2 poz. 1.

Zapobieganie przymarzaniu śniegu do nawierzchni

Przed rozpoczęciem opadu śniegu należy rozsypać środki chemiczne w ilości podanej w tablicy 2 poz.2.

6.3.2. Likwidowanie śliskości

Likwidowanie gołoledzi, szronu i cienkich warstw zlodowaciałego lub ubitego śniegu

Aby usunąć z nawierzchni warstwę gołoledzi, szronu lub cienką warstwę zlodowaciałego lub ubitego śniegu (do 4 mm), należy rozsypać na jej powierzchni środki chemiczne w ilości podanej w tabelicy 2 poz.3. Grubych warstw lodu, zlodowaciałego i ubitego śniegu nie należy usuwać za pomocą środków chemicznych z uwagi na ochronę środowiska i wysokie koszty.

Likwidowanie świeżego opadu śniegu

Świeży opad śniegu należy usuwać wyłącznie mechanicznie. Tylko pozostałości po przejściach pługów można likwidować za pomocą materiałów chemicznych, rozsypując je na nawierzchni w ilości podanej w tabelicy 2 poz.3. W przypadku opadu o dużej intensywności, kiedy grubość warstwy spadłego śniegu przekroczy 5 cm, odśnieżanie należy powtórzyć.

Likwidowanie grubych warstw lodu i zlodowaciałego śniegu (ponad 4 mm)

Warstwy takie powinny być usuwane z nawierzchni mechanicznie lub mechanicznie i chemicznie, tzn. po usunięciu mechanicznym warstw lodu lub śniegu można zastosować środki chemiczne do likwidacji cienkich pozostałości lodu i śniegu. Warstwy tego typu mogą być również uszorstniane przez jednorazowe posypywanie kruszywem z wydatkiem jednostkowym $60 \div 100 \text{ g/m}^2$. Posypywanie należy powtarzać w miarę usuwania kruszywa przez wiatr i ruch pojazdów. Rodzaje kruszywa należy dobierać wg zaleceń podanych w p. 6.2, zależnie od lokalnych warunków.

Uszorstnianie ubitego śniegu

Do uszorstniania ubitego śniegu należy stosować jedno lub dwukrotne posypanie w ciągu dnia kruszywem z wydatkiem jednostkowym każdorazowo $100 \div 150 \text{ g/m}^2$. Rodzaje kruszywa należy stosować, zależnie od lokalnych warunków, wg zaleceń podanych w p.6.2.

Tablica.2. Wydatki jednostkowe (dawki) materiałów do posypywania zapobiegawczego oraz likwidacji cienkich warstw lodu i śniegu

Lp.	Rodzaj działalności i stan nawierzchni	Temperatura [°C]	Sól NaCl (sucha lub zwilżona) [g/m ²]	Mieszaniny NaCl z CaCl ₂ w proporcji od 4:1 do 3:1 [g/m ²]	Mieszaniny NaCl z CaCl ₂ w proporcji 2:1 [g/m ²]	Materiały uszorstniające [g/m ²]
1	2	3	4	5	6	7
1	Zapobieganie powstaniu: - gołoledzi - lodowicy - szronu	do - 2	do 15	-	-	-
		- 7 ÷ - 10	20 ÷ 30	do 15	-	
		< - 10	-	15 ÷ 20	-	

Lp.	Rodzaj działalności i stan nawierzchni	Temperatura [°C]	Sól NaCl (sucha lub zwilżona) [g/m ²]	Mieszanki NaCl z CaCl ₂ w proporcji od 4:1 do 3:1 [g/m ²]	Mieszanki NaCl z CaCl ₂ w proporcji 2:1 [g/m ²]	Materiały uszorstniające [g/m ²]
1	2	3	4	5	6	7
2	Zapobieganie przymarzaniu śniegu do nawierzchni	do - 2	do 10	-	-	-
		- 3 ÷ - 6	10 ÷ 15	-	-	
		- 7 ÷ - 10	15 ÷ 20	do 15	-	
		< - 10	-	15 ÷ 20	-	
3	Likwidacja: - gołodzi - szronu - cienkich warstw ubitego lub zlodowaciałego śniegu - pozostałości świeżego opadu śniegu po przejściach pługów	do - 2	do 20	-	-	60 ÷ 150
		- 3 ÷ - 6	20 ÷ 25	-	-	
		- 7 ÷ - 10	25 ÷ 30	do 20	-	
		< - 10	-	20 ÷ 30	ok. 25	

6.4. Wymagania odnośnie urządzeń do usuwania śliskości oraz załadunku środków chemicznych i uszorstniających

Do rozsypywania środków chemicznych należy używać rozsypywarek dających gwarancję rozsypywania w/w środków z wydatkiem jednostkowym od 5 do 30 g/m², a materiałów uszorstniających lub ich mieszanin ze środkami chemicznymi z wydatkiem jednostkowym od 50 do 150 g/m².

Rozsypywarki środków chemicznych i materiałów uszorstniających muszą być łatwe w montażu i demontażu na środkach transportowych, zapewniać płynną regulację ilości rozsypywanych środków do usuwania śliskości zimowej oraz równomierny wydatek jednostkowy (g/m²) bez względu na prędkości rozsypywarki. Powinny mieć możliwość zmiany szerokości (symetrycznie i asymetrycznie) rozsypywania podczas jazdy i być dodatkowo wyposażone w zbiorniki na solankę do zwilżania rozsypywanej soli. Zbiorniki te powinny być wykonane z materiału odpornego na korozję. Talerz lub talerze rozsypujące muszą mieć możliwość regulacji wysokości. Zwilżanie soli powinno odbywać się podczas zsypywania na talerz lub na talerzu, albo w obydwu miejscach. Rozsypywarki powinny zapewniać możliwość miejscowego zwiększenia lub zmniejszenia uprzednio nastawionego wydatku jednostkowego. Zbiorniki soli powinny być wyposażone w plandeki zabezpieczające materiał przed wpływem warunków atmosferycznych. Rozsypywarki materiałów uszorstniających powinny odpowiadać takim samym wymaganiom jak rozsypywarki środków chemicznych z tym, że nie muszą posiadać zbiornika na solankę.

Do rozpryskiwania nasyconych wodnych roztworów chlorków należy używać urządzeń dających gwarancję ich użycia z wydatkiem jednostkowym od 15 do 160 ml/m². Urządzenia do rozpryskiwania nasyconych roztworów chlorków powinny być wykonane z materiałów odpornych na korozję. Wydatek jednostkowy rozpryskiwanego roztworu powinien być niezależny od prędkości jazdy. Urządzenie powinno zapewnić płynną regulację wydatku rozpryskiwanej solanki.

Urządzenia do załadunku powinny być samojezdne, łatwo manewrować w magazynach zamkniętych i na składowiskach. Mogą to być ładowarki wszelkiego typu lub ładowarki taśmowe z możliwością nagarniania urobku. W magazynach zamkniętych zaleca się stosowanie ładowarek taśmowych o napędzie elektrycznym oraz napełnianie rozsypywarek solą z silosu.

6.5. Kontrola dokładności dozowania rozsypanych środków do usuwania śliskości zimowej

Przed sezonem zimowym wszystkie, planowane do użycia, rozsypywarki środków chemicznych i materiałów uszorstniających powinny być poddane kontroli dotyczącej dokładności dozowania (załącznik 3). Dokonuje tego przedstawiciel Rejonu upoważniony przez dyrektora Oddziału GDDKiA.

6.6. Wymagania odnośnie obsługi sprzętu do rozsypania

Wymagania w stosunku do operatorów obsługujących sprzęt do rozsypania są takie same jak dla operatorów obsługujących sprzęt do odśnieżania, co opisano w p. 5.6. Podobne są również czynności konserwacyjne sprzętu z tym, że w przypadku obsługi rozsypywarek należy po skończonej pracy rozładować je z materiałów, które nie zostały zużyte na drodze.

6.7. Zasady usuwania śliskości na drogach jednojezdniowych (dwupasowych, dwukierunkowych)

Na drogach jednojezdniowych szerokości rozsypania środków muszą pokrywać 0,9 szerokości jezdni. Jazda odbywa się środkiem prawej połowy jezdni. Śliskość na pasach ruchu powolnego i utwardzonych poboczach należy usuwać jednocześnie z posypywaniem głównych pasów ruchu.

6.8. Zasady usuwania śliskości na drogach dwujezdniowych

Na drogach dwujezdniowych śliskość zimową należy usuwać na obydwu pasach ruchu jednocześnie przez jedną lub dwie rozsypywarki. Szerokość rozsypania powinna pokrywać 0,9 szerokości jezdni.

Posypywanie lewego pasa jezdni powinno następować w takiej odległości od jego krawędzi, aby rozsypany materiał pokrywał wyłącznie jezdnię, a nie pas dzielący.

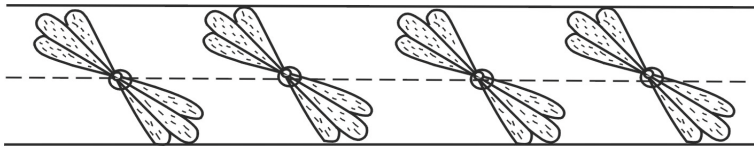
6.9. Usuwanie śliskości na mostach, wiaduktach i estakadach

Usuwanie śliskości na mostach, wiaduktach i estakadach wykonuje się jednocześnie z usuwaniem śliskości na całym ciągu drogowych i tymi samymi środkami.

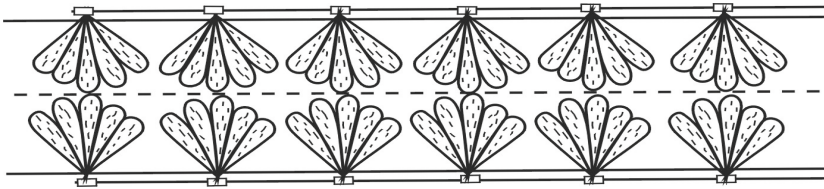
W przypadku zastosowania innych środków do usuwania śliskości na obiektach inżynierskich (np. z uwagi na konieczność szczególnej ochrony konstrukcji obiektu mostowego przed negatywnym oddziaływaniem chlorku sodu), należy przerwać posypywanie ciągu drogowego środkiem chemicznym w odległości około 500 m przed i za obiektem, a od tego miejsca zacząć posypywanie środkiem przeznaczonym wyłącznie do usuwania śliskości na obiekcie.

Do usuwania śliskości na szczególnie ważnych obiektach inżynierskich (np. wjazdy i wyjazdy z tuneli) możliwe jest zastosowanie automatycznych stałych instalacji skrapiających nawierzchnie płynnymi środkami chemicznymi, np. rozworami octanów lub chlorków itp.

Przykłady umieszczenia instalacji spryskującej nawierzchnie przedstawiono na rys. 25 i 26.



Rys.25. Instalacja spryskująca z tarczami spryskiwaczy wmontowanymi w nawierzchnię



Rys.26. Instalacja spryskująca z dyszami spryskiwaczy umieszczonymi powyżej poziomu nawierzchni

7. PRACE PORZĄDKOWE

7.1. Porządkowanie magazynów i składowisk

Po zakończeniu robót zimowych nie zużyte materiały uszorstniające, środki chemiczne przechowywane w magazynach stałych i tymczasowych muszą zostać uporządkowane, tzn. sprzymowane i przykryte plandekami (z wyjątkiem magazynów zadaszonych).

Materiały uszorstniające, które zostały ewentualnie złożone na poboczach dróg i służyły do ich posypywania, muszą być sprzątnięte.

7.2. Konserwacja i remont sprzętu do ZUD

Po zakończeniu sezonu zimowego cały sprzęt biorący udział w ZUD należy naprawić i zakonserwować. Remonty i konserwacje sprzętu będącego własnością administracji drogowej wykonują firmy na zlecenie tej administracji. Użytkownicy tego sprzętu wykonują jego naprawy bieżące i konserwacje, chyba że w umowie było zawarte inaczej.

7.3. Zdejmowanie i składowanie zasłon

Zasłony przeciwnieźne drewniane i z tworzyw sztucznych należy usunąć z otoczenia dróg, posegregować oraz przechować do następnego sezonu zgodnie z zasadami opisanymi wyżej w p. 4.4. Zasłony uszkodzone należy spisać ze stanu.

Inne elementy stalowe takie jak linki, haki muszą być zabezpieczane przed korozją.

7.4. Porządkowanie dróg i ulic po pracach ZUD

Zalegający przy krawężdziach jezdni, na mostach i wiaduktach materiał uszorstniający należy uprzątnąć. Zatkane kratki ściekowe oraz przykanaliki muszą być oczyszczone.

Stosowany w terenach górskich granulowany materiał, np. grys czy kliniec powinien być zebrany i przeznaczony do ponownego użycia w przyszłym sezonie zimowym.

Zawyżone pobocza ziemne należy ściąć w celu umożliwienia właściwego odprowadzenia wody z nawierzchni jezdni.

8. ZASADY ODBIORU ROBÓT ZIMOWYCH

8.1. Ogólne warunki odbioru

Firma wykonująca usługę zimowego utrzymania dróg (wykonawca) ma obowiązek wykonania, a zarządca drogi (zleceniodawca) ma obowiązek odebrania prac i usług zgodnie z warunkami określonymi w umowie.

Odbiór odbywa się po zakończeniu poszczególnych etapów pracy lub po wykonaniu usługi - na podstawie zgłoszenia wykonawcy.

Po odbiorze spisywany jest protokół podpisany przez strony. Protokół jest podstawą do sporządzenia faktury i wystąpienia do zleceniodawcy o uregulowanie należności za wykonanie usługi lub pracy.

Użyte materiały powinny spełniać wymagania określone w załączniku 2.

W przypadku wykonania pracy lub usługi niezgodnie z warunkami umowy lub użycia niewłaściwych materiałów - koszty wykonanych robót powinien ponieść wykonawca.

8.2. Zasady odbioru prac przygotowawczych dróg do zimy

Zleceniodawca musi zaakceptować wszystkie materiały i technologie, jakimi będą wykonywane prace.

Wykonawca wykonuje na własny koszt niezbędne badania i przedstawia je zleceniodawcy do akceptacji.

W przypadku gdy zleceniodawca stwierdzi nieprawidłowe wykonanie prac lub usługi, wykonawca zobowiązany jest do dokonania poprawek na swój koszt.

Wykonawca daje gwarancję na wykonaną pracę.

Zleceniodawca może zatrzymać do 10% kwoty umownej za wykonaną pracę na usunięcie ewentualnych usterek.

8.3. Zasady odbioru środków materiałowych do usuwania śliskości

Badaniom podstawowym podlega każda partia materiałów do usuwania śliskości bez względu na wielkość dostawy.

Badania soli drogowej, materiałów uszorstniających i ich mieszanek należy przeprowadzać wg zaleceń podanych w załączniku 2 i zgodnie z wskazanymi w p. 6.2 normami.

Mieszanki materiałów uszorstniających i soli drogowej podlegają badaniom na zawartość chlorków rozpuszczalnych w wodzie.

8.4. Zasady odbioru zasłon

Odbiorowi podlegają:

- 1) termin ustawienia,
- 2) odległość od krawędzi jezdni,
- 3) odległość od miejsc wyznaczonych,
- 4) poprawność mocowania słupków i zasłon,
- 5) ogólna ocena wizualna.

8.5. Zasady odbioru sprzętu do robót zimowych

Zleceniodawca powinien wybrać do zimowego utrzymania dróg sprzęt gwarantujący bezawaryjne wykonanie prac.

Wykonawca powinien:

- 1) podstawić i zamontować w terminach i miejscach wskazanych przez zleceniodawcę osprzęt zimowy, tj. czołownice, pługi, rozsypywarki itp.,
- 2) wyposażyć, na własny koszt, swoje pojazdy w urządzenia wymagane przepisami ustawy prawo o ruchu drogowym lub w inne urządzenia wskazane przez zamawiającego, np. środki łączności,
- 3) dokonać, na swój koszt, niezbędnych przeróbek w sprzęcie, jeżeli jest to konieczne dla prawidłowego działania sprzętu oraz wykonania i bezpieczeństwa prowadzonych prac.

8.6. Zasady odbioru prac przy usuwaniu śliskości

Odbiorem objęte są prace wykonane w określonym umową terminie na podstawie zapisów w dziennikach pracy sprzętu i kartach drogowych, bądź w innych dokumentach zaakceptowanych przez zleceniodawcę.

Zleceniodawca przeprowadza wyrywkową kontrolę ilości rozsypywanych środków, szerokości i długości odcinków sypania.

Wyrywkowy (częściowy) odbiór powinien odbyć się w ciągu 2÷3 godzin od wykonania pracy, jeśli warunki pogodowe nie niweczą wykonanej pracy.

W ciągu tygodnia zleceniodawca powinien przeprowadzać kontrolę:

- 1) codziennie na różnych odcinkach dróg utrzymywanych w I i II standardzie,
- 2) co 2÷3 dni na drogach utrzymywanych w III standardzie, jeśli warunki pogodowe nie niweczą wykonanej pracy.

W przypadku gdy wystąpią trudne warunki pogodowe, a wykonawca nie jest w stanie przy posiadanych środkach technicznych i materiałowych prowadzić pracy zgodnie ze standardem, powinien powiadomić o tym zleceniodawcę.

8.7. Zasady odbioru prac przy odśnieżaniu dróg

Odbiorem objęte są wykonane prace przy odśnieżaniu dróg na podstawie zapisu w dziennikach pracy sprzętu i kartach drogowych, bądź w innych dokumentach zaakceptowanych przez zleceniodawcę. Zleceniodawca powinien przeprowadzić wyrywkową kontrolę stanu nawierzchni oraz szerokości odśnieżania.

Wyrywkowy (częściowy) odbiór robót powinien odbyć się w ciągu 2÷3 .godzin po wykonaniu pracy, jeśli warunki pogodowe są ustabilizowane.

W przypadku gdy wykonawca ze względu na trudne warunki pogodowe nie jest w stanie prowadzić robót zgodnie ze standardem, powinien zawiadomić o tym zleceniodawcę.

Jeśli wystąpiły opady śniegu, kontrolę należy przeprowadzać:

- 1) w sposób ciągły na różnych odcinkach dróg utrzymywanych w I i II standardzie,
- 2) co 2÷3 dni na drogach utrzymywanych w III standardzie, w przypadku stabilnych warunków pogodowych.

8.8. Zasady odbioru sprzętu po pracach zimowych

Odbiór sprzętu po zakończeniu sezonu zimowego powinien się odbyć na warunkach i w terminie określonym w umowie.

Wykonawca powinien dokonać remontu sprzętu zimowego, będącego własnością administracji drogowej.

Osprzęt zimowy taki jak czołownice, pługi, rozsypywarki powinien być oczyszczony, odnowiony i zakonserwowany zgodnie z warunkami określonymi w umowie.

Termin wykonania prac ustala zleceniodawca.

W przypadku wykonania w/w prac niezgodnie z umową, wykonawca zobowiązany jest do zwrotu zleceniodawcy sprawnego sprzętu lub powinien ponieść koszty jego naprawy.

9. OBSŁUGA METEOROLOGICZNA

Dla prawidłowego prowadzenia prac zimowego utrzymania dróg niezbędne jest dobre rozeznanie sytuacji na drogach, w czym pomocna jest informacja o stanie pogody i kierunkach jej zmian. Informacje meteorologiczne w zależności od obszaru, którego one dotyczą, dzielą się na krajowe, regionalne i lokalne.

Informacje krajowe i regionalne uzyskiwane są w postaci prognoz IMGW, a informacje lokalne uzyskiwane są z pomiarów i obserwacji własnych służb drogowych oraz drogowych automatycznych stacji pogodowych .

Prognozy pogody przekazywane administracji drogowej przez IMGW powinny zawierać:

- 1) nazwę obszaru, którego dotyczą,
- 2) okres ważności,
- 3) przewidywane zjawiska atmosferyczne - rodzaj i natężenie opadów, wystąpienie zamieci, gołoledzi, mgły,
- 4) przewidywany zakres temperatury (min. i max) oraz kierunek jej zmian (wzrost lub spadek),
- 5) przewidywany kierunek wiatru i jego siła.

Prognozy przekazywane są na podstawie umów zawartych między GDDKiA i IMGW oraz Oddziałami GDDKiA i Regionalnymi biurami Prognoz IMGW. Informacje lokalne dotyczą obszarów lub odcinków drogi charakteryzujących się mikroklimatem odmiennym od przeważającego w danym regionie geograficznym. Informacje te stanowią podstawę przy podejmowaniu decyzji o dyspozycji sprzętu. Dane z drogowych automatycznych stacji pomiarowych (DASP) pozwalają na uściślenie prognoz regionalnych, ale głównym ich zadaniem jest dostarczenie danych meteorologicznych, pozwalających przewidzieć możliwość wystąpienia niekorzystnych zjawisk, a w szczególności gołoledzi. W tym przypadku pełnią one rolę drogowych stacji ostrzegania przed gołoledzią, umożliwiając pomiar temperatury i wilgotności powietrza oraz temperatury nawierzchni drogowej. Zalecane jest również wyposażenie stacji w czujniki do pomiaru siły i kierunku wiatru oraz zasolenia nawierzchni. Stacje powinny być umieszczone w miejscach, gdzie często występuje zjawisko gołoledzi.

Załącznik 1

**STANDARDY UTRZYMANIA DRÓG
W OKRESIE ZIMOWYM NA
DROGACH ZARZĄDZANYCH
PRZEZ ODDZIAŁY GENERALNEJ
DYREKCJI DRÓG KRAJOWYCH
I AUTOSTRAD**

Standardy utrzymania dróg w okresie zimowym na drogach zarządzanych przez oddziały Generalnej Dyrekcji Dróg Krajowych i Autostrad

Lp.	Standard	Opis standardu	Dopuszczalne odstępstwa od stanu nawierzchni opisanego standardem z określeniem czasu w jakim skutki danego zjawiska atmosferycznego powinny być usunięte (zlikwidowane)	Po ustaniu opadów śniegu	Od stwierdzenia zjawiska atmosferycznego przez kierującego zimowym utrzymaniem lub powzięcia przez niego uwag rygorystycznych informacji o wystąpieniu powyższego
1	2	3	4	5	5
1	I	Jezdnia i pobocze utwardzone wolne od czynników (elementów) powodowanych zjawiskami atmosferycznymi z wyjątkiem wody	Dotyczy jezdni i poboczy - śnieg luźny może zalegać do 2 godz. do 4 godz. - błoto pośniegowe może występować - nie dopuszcza się występowania zasp śnieżnych i zajeżdżonej warstwy śniegu również podczas opadów i zamieci śnieżnych	- gołoledzi - szronu - szadzi - lodowicy - śliskości pośniegowej - 2 godz. - 2 godz. - 2 godz. - 4 godz. - 4 godz.	
2	II *)	Jezdnia odsnieżona a śliskość zimowa zlikwidowana na całej szerokości łącznie z poboczami utwardzonymi	- śnieg luźny może zalegać do 4 godz. - błoto pośniegowe może występować do 6 godz. - może występować warstwa zajeżdżonego śniegu o grubości nie utrudniającej ruchu	- gołoledzi - szronu - szadzi - śliskości pośniegowej - lodowicy - 3 godz. - 3 godz. - 3 godz. - 4 godz. - 4 godz.	
3	III	Jezdnia odsnieżona na całej szerokości a śliskość zimowa zlikwidowana na: - skrzyżowaniach z drogami twardymi - skrzyżowaniach z liniami kolejowymi - odcinkach o pochyleniu >4% - przystankach autobusowych - innych miejscach ustalonych przez zarządcę drogi	- śnieg luźny może zalegać do 6 godz. - może występować warstwa zajeżdżonego śniegu o grubości utrudniającej ruch samochodów osobowych do 6 godz. - zaspasy mogą występować	W miejscach wymienionych w kol.3: - gołoledzi - 5 godz. - szronu - 5 godz. - szadzi - 5 godz. - śliskości pośniegowej - 6 godz. - lodowicy - 5 godz.	

*) Standard II podwyższony na jezdni nie może występować warstwa zajeżdżonego śniegu. Drogi objęte wzmocnionym nadzorem.

Załącznik 2

BADANIE I KONTROLA ŚRODKÓW CHEMICZNYCH I USZORSTNIAJĄCYCH STOSOWANYCH W ZIMOWYM UTRZYMANIU DRÓG

1. WYMAGANIA DLA ŚRODKÓW CHEMICZNYCH I MATERIAŁÓW USZORSTNIAJĄCYCH STOSOWANYCH W ZIMOWYM UTRZYMANIU DRÓG

1.1. Wymagania dla środków chemicznych

1.1.1. Wymagania ogólne

Środki chemiczne stosowane do posypywania nawierzchni drogowych w zimowym utrzymaniu dróg powinny spełniać następujące wymagania:

- skutecznie i szybko topić lód i zapobiegać gołodzi,
- zachowywać trwałość działania przez zakładany okres czasu,
- nie być toksyczne i szkodliwe dla środowiska,
- nie wchodzić w reakcje i nie powodować dodatkowych uszkodzeń materiałów używanych do konstrukcji nawierzchni,
- dać się łatwo rozsypywać na nawierzchni,
- nie być łatwo usuwalne przez ruch pojazdów i wiatr,
- nie powodować korozji karoserii pojazdów i konstrukcji stalowych.

Idealne spełnienie wszystkich wymagań nie jest możliwe. Stosowane obecnie środki w różnych zakresach potrafią lepiej spełnić jedne wymagania kosztem innych.

Środkiem, spełniającym te wymagania najbardziej optymalnie, jest nadal chlorek sodu NaCl i większość zaleceń dotyczących ZUD jest przygotowywana pod kątem jego użycia. Inne środki chemiczne powinny również spełniać te wymagania. Badania środków chemicznych stosowanych w zimowym utrzymaniu dróg omówione są niżej w p. 4.

1.1.2. Typy i jakość soli (NaCl) w zależności od źródła pozyskania

Stosowane są trzy główne sposoby pozyskania soli NaCl i w związku z tym sole te charakteryzują się nieco odmiennymi parametrami odnośnie uziarnienia i zawartości substancji chemicznych. Do soli tych należą:

- sól kamienna, uzyskiwana ze złóż kopalnianych metodami górnictwymi, a następnie rozdrabniana,
- sól warzona (próżniowa) uzyskiwana przez wypłukiwanie złóż kopalnianych wodą, a następnie odparowywana, w wyniku czego uzyskuje się drobną sól o regularnych kształtach,
- sól morska, uzyskiwana metodą odparowania słonecznego i działania wiatru; gęstość jej zwiększa się w miarę osadzania się i krystalizowania ziaren; sól ta jest zbierana mechanicznie, a następnie oczyszczana.

Charakterystyki uziarnienia tych typów soli przedstawiają się następująco:

- sól kamienna: zawiera ziarna o szerokim zakresie wymiarów - do 5 mm, posiada niską wilgotność <0,1% i zmienną ilość zanieczyszczeń,
- sól warzona: zawiera ziarna równej wielkości, małe o średnicy ok. 0,6 mm, posiada wilgotność ok. 2,5% i małą ilość zanieczyszczeń,
- sól morską: zawiera ziarna duże i nieregularnego kształtu, posiada dużą wilgotność i średnią ilość zanieczyszczeń.

1.1.3. Główne parametry oceny soli

Jakość soli (NaCl) i innych środków chemicznych oceniana jest na podstawie badania następujących głównych parametrów:

- zawartości skutecznie działającej substancji (np. NaCl),
- składu ziarnowego,
- zawartości substancji nierozpuszczalnych w wodzie.
- zawartości wody,
- zawartości żelazocyjanku potasowego.

Główne wymagania dla soli drogowej stosowanej w Polsce określa norma „PN-86/C-84081/02 - Sól (chlorek sodowy). Wymagania.”*) oraz normy pokrewne.

Są to następujące wymagania:

- zawartość chlorku sodu NaCl - co najmniej 90%,
- zawartość substancji nierozpuszczalnych w wodzie - 8,0% maksymalnie,
- zawartość wody - 3,0% maksymalnie,
- zawartość żelazocyjanku potasowego - 20 mg/kg.

Skład ziarnowy soli wg w/w normy podaje tablica 1. Wielkość odsiewu na sicie górnym 6,0 mm wynosi maksymalnie 10% oraz przesiewu na sicie dolnym 1,0 mm - maksymalnie 20%.

*) Nowa edycja w/w normy, tj. „PN C-840-2:1998 Sól (Chlorek sodu) Sól spożywcza” zastąpiła starą normę PN 86/C-84081/02, eliminując określenie „sól drogowa” i nie podając dla soli drogowej żadnych wymagań. Niniejszym uznaje się, że dla celów oceny soli stosowanej w drogownictwie wymagania starej normy są właściwe i powinny być nadal stosowane.

Tablica 1. Skład ziarnowy soli kamiennej (sól drogowa - sortyment 6)

Sól kamienna										
Sorty- ment	Klasa ziarnowa mm	Przesiew przez sito dolne % max	odsiew, % max							
			oczko sita, mm							
			1	3	4	5	6	8	12	30
1	0÷1	-	20	0	-	-	-	-	-	-
3	0÷3	-	-	10	-	0	-	-	-	-
4	0÷4	-	-	-	5	0	-	-	-	-
5	1÷5	20	-	-	-	5	-	0	-	-
6 ¹⁾	1÷6	20	-	-	-	-	10	-	0	-
8	1÷8	15	-	-	-	-	-	5	0	-
30 ²⁾	0÷30	-	-	-	-	-	-	-	-	10

¹⁾ Sól drogowa
²⁾ Sól do elektrolizy

1.1.4. Zalecenia odnośnie uziarnienia soli drogowej

Sól drobnoziarnista (o dużym procencie ziaren o średnicy < 1 mm) zaczyna szybciej proces topienia lodu, ale ograniczony jest on tylko do niewielkiej głębokości. Sól taka jest łatwiej wywiewana przez wiatr.

Sól gruboziarnista (o dużym procencie ziaren o średnicy ok. 3 mm) charakteryzuje się lepszym działaniem głębokościowym przy jednoczesnym wydłużeniu procesu topienia.

Optymalny skład ziarnowy soli powinien być następujący:

- 60% ÷ 80% ziaren w przedziale 1÷3 mm,
- 10 % ÷ 25 % ziaren w przedziale 3÷6 mm,
- do 5% ziaren < 0,18 mm,
- do 5% ziaren > 6 mm.

1.2. Wymagania dla materiałów uszorstniających

1.2.1. Wymagania ogólne

Materiały uszorstniające stosowane w zimowym utrzymaniu dróg do posypywania nawierzchni drogowych powinny spełniać następujące wymagania:

- zapewniać zakładany współczynnik tarcia na nawierzchni,
- nie być toksyczne i szkodliwe dla środowiska,
- nie powodować zniszczeń nawierzchni i pojazdów,
- dać się łatwo rozsypywać na nawierzchni,
- nie być łatwo usuwalne przez wiatr i ruch pojazdów.

1.2.2. Główne parametry oceny materiałów uszorstniających

Istnieje duża liczba rodzajów materiałów uszorstniających. Najbardziej popularne są materiały naturalne nie wymagające wstępnej obróbki (kruszenie i sortowanie). Należą do nich różnego rodzaju piaski i żwiry. Często są stosowane również grysy (głównie ze skał magmowych), których koszt wytworzenia jest jednak wyższy. Rodzaje materiałów uszorstniających dla celów zimowego utrzymania dróg podane są w p. 5.

Jakość materiałów uszorstniających ocenia się na podstawie badania następujących parametrów:

- składu ziarnowego,
- kształtu ziaren,
- wytrzymałości na ścieranie (niszczenie przez ruch pojazdów).

Przyjmuje się, że materiały uszorstniające (kruszywa) do posypywania nawierzchni powinny charakteryzować się następującymi parametrami:

- uziarnienie powinno być w miarę jednolite, wielkość ziaren powinna zasadniczo wynosić 1÷4 mm i nie przekraczać 8 mm; duża zmienność wielkości ziaren, powoduje nierównomierne posypywanie (różne odległości rozrzutu),
- zawartość ziaren drobnych (<0,075 mm) powinna być minimalna (do 3%), ponieważ ziarna te mogą wpływać niekorzystnie, zwiększając możliwość poślizgu,
- ziarna muszą mieć kształt regularny i nie mogą być spłaszczone,
- materiały uszorstniające powinny wykazywać dostateczną wytrzymałość na mechaniczne niszczenie przez ruch; nie mogą ulegać rozdrabnianiu, gdyż spada wówczas ich skuteczność i wzrasta zanieczyszczenie otoczenia,
- powinny być dostarczane i składowane w stanie suchym,
- nie powinny zawierać zanieczyszczeń mogących zwiększać korozję pojazdów i konstrukcji stalowych.

2. BADANIA ŚRODKÓW CHEMICZNYCH

2.1. Podział badań

W zależności od celu i zakresu stosowania środków chemicznych w zimowym utrzymaniu dróg badania tych środków należy dopasować do ich rodzaju. Dla nowo wprowadzanych środków nie wszystkie badania obowiązujące dla soli NaCl mogą być stosowane. Do badań, które mogą być wykorzystywane dla oceny różnych typów środków chemicznych należą:

- oznaczanie składu ziarnowego (dla substancji o niejednorodnym składzie ziarnowym),
- oznaczanie zawartości substancji nierozpuszczalnych w wodzie,
- sprawdzenie skuteczności topienia płytek lodu.

W przypadku środków chemicznych, zawierających głównie chlorek sodu NaCl lub inne chlorki, zakłada się podział badań na podstawowe i dodatkowe.

Badania podstawowe obejmują sprawdzenie najważniejszych parametrów soli. Są to:

- oznaczanie składu ziarnowego,
- oznaczanie zawartości chlorków,
- oznaczanie zawartości substancji nierozpuszczalnych w wodzie,
- oznaczanie zawartości wody,
- sprawdzanie skuteczności topienia płytek lodu.

Badania podstawowe powinny być wykonywane następująco:

- 1) Badaniu podlega każda partia dostawy bez względu na wielkość,
- 2) Minimalna liczba badań wynosi:
 - 2 przy dostawie do 50 ton,
 - 10 przy dostawie do 500 ton,
 - 1 na 100 ton przy dostawie powyżej 500 ton.

Do badań dodatkowych zalicza się:

- oznaczanie zawartości żelazocyjanku potasowego,
- oznaczanie zawartości metali ciężkich.

Badania dodatkowe powinny być wykonywane następująco:

- 1) Badaniu podlega każda partia dostawy powyżej 50 ton,
- 2) Minimalna liczba badań wynosi:
 - 3 przy dostawie do 500 ton,
 - 1 na 250 ton przy dostawie powyżej 500 ton.

W przypadku wykorzystywania chlorku wapnia w większych ilościach, należy także kontrolować jego jakość. Badania chlorku wapniowego technicznego powinny być przeprowadzane wg PN-75/C-84127 Chlorek wapniowy techniczny, z uwzględnieniem badań pełnych (wykonywanych dla każdej partii) i niepełnych (wykonywanych na życzenie odbiorcy).

2.2. Pobieranie próbek do badań

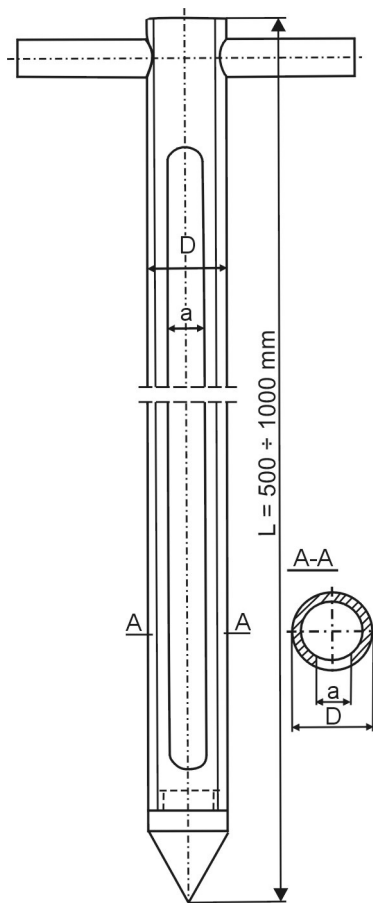
Sól (NaCl) do celów zimowego utrzymania dróg dostarczana jest najczęściej w postaci luźnej za pomocą środków transportu samochodowego i kolejowego. Na placach i w magazynach sól składowana jest najczęściej w pryzmach.

W celu przeprowadzenia podstawowych badań należy pobrać próbki soli z odpowiednich miejsc za pomocą specjalnego próbnika do pobierania próbek.

2.2.1. Próbniki do pobierania próbek

Próbniki do pobierania próbek są to przyrządy najczęściej o kształcie rurowym wykonane z materiałów odpornych na działanie chemiczne badanego produktu. Rodzaje próbników do różnych materiałów oraz inne ustalenia odnośnie pobierania próbek podają normy PN-74/C-60008 i PN-67/C-04500.

Na rys. 1 podaje się wygląd i wymiary próbniaka do pobierania próbek soli, zalecanego przez normę PN-80/C-84081/08.



gdzie: $20 \text{ mm} \leq D \leq 5d_{\text{max}}$; $a = 0,5 D$; d_{max} -maksymalna średnica ziarna

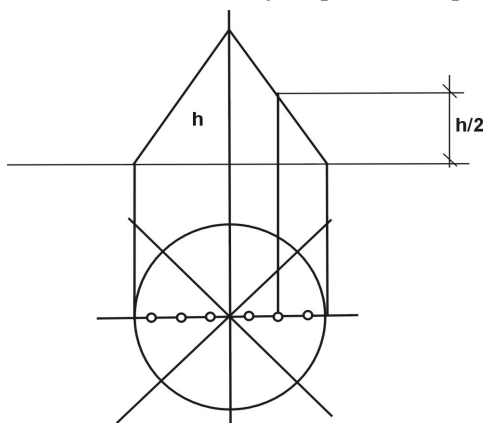
Rys.1. Próbnik do pobierania próbek soli

2.2.2. Sposoby pobierania i przygotowania próbek

Próbki soli drogowej do badań pobierane mogą być z pryzm w miejscach składowania lub ze środków transportu kolejowego lub samochodowego.

Pobieranie próbek z pryzm

Próbki powinny być pobierane z trzech wysokości ćwiartki pryzmy: z podstawy, z połowy wysokości oraz z wierzchołka. Miejsca pobierania próbek ilustruje rys. 2.

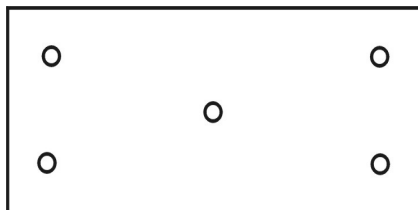


Rys.2. Pobieranie próbek pierwotnych z pryzmy

Pobieranie próbek z samochodów i wagonów kolejowych

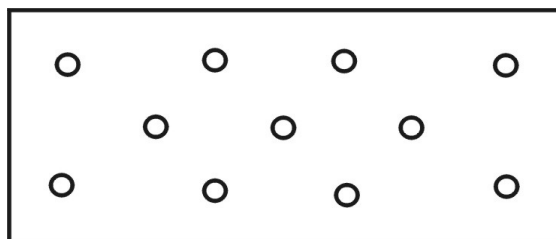
W przypadku pobierania próbek z samochodów, wagonów lub innych środków transportu, próbki należy pobierać wg PN-80/C-84081/08.

Z samochodów lub wagonów dwuosioowych należy próbki pierwotne pobierać z miejsc oznaczonych na rys. 3.



Rys.3. Pobieranie próbek pierwotnych z samochodu lub wagonu dwuosioowego

Z wagonów czterosioowych należy próbki pobierać z miejsc oznaczonych na rys. 4.



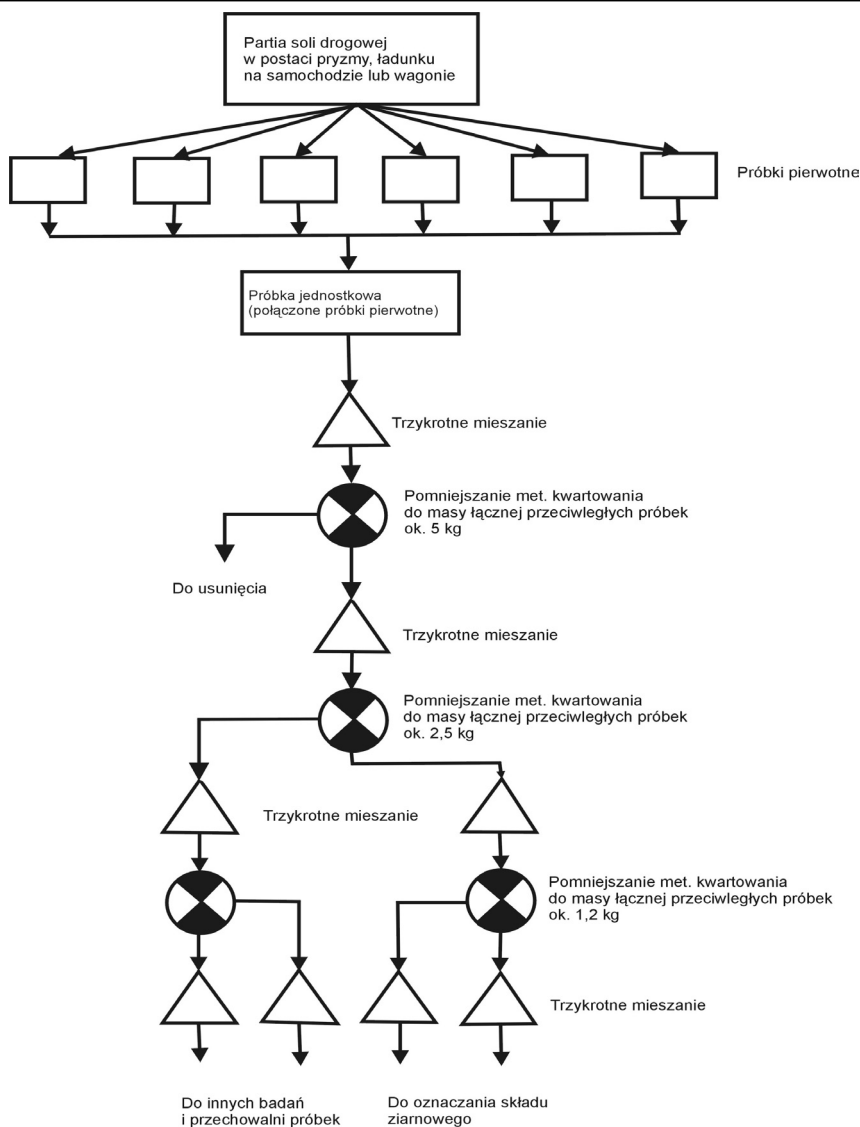
Rys.4. Pobieranie próbek pierwotnych z wagonu czterosioowego

Odległość między miejscami pobierania próbek w obu przypadkach powinna wynosić 1,5÷2m.

Przygotowanie próbek do badań

Aby przygotować próbki do badań, należy postępować w sposób następujący:

- Pobrane próbki pierwotne z przym lub wagonów (każda o masie co najmniej 1 kg) połączyć w próbki jednostkowe. Próbka jednostkowa składa się z próbek pierwotnych pobranych np. z jednej przymy lub środka transportowego. Jej masa powinna wynosić ok. 5÷11 kg.
- Każdą próbkę jednostkową wymieszać przez 3-krotne usypywanie stożka, a następnie pomniejszyć metodą kwartowania (metoda kwartowania polega na ręcznym dzieleniu próbki w postaci stożka na cztery równe części). Do dalszego badania użyć dwie próbki uzyskane z w/w dzielenia próbek (najlepiej przeciwległe). Połączyć je w jedną próbkę. Jej masa powinna wynosić ok. 5 kg. Pozostałe próbki odrzucić. Dzielenie i mieszanie próbek powinno odbywać się na twardym suchym podłożu, najlepiej zabezpieczonym folią.
- Pomniejszoną próbkę wymieszać 3-krotnie i podzielić metodą kwartowania na cztery części, z których dwie przeciwległe połączyć i trzykrotnie wymieszać (obie próbki będą miały teraz po ok. 2,5 kg).
- Jedną z otrzymanych próbek podzielić metodą kwartowania na cztery części. Dwie przeciwległe części połączyć i 3-krotnie wymieszać (otrzyma się dwie próbki o masie po ok. 1,2 kg). Próbki te należy przeznaczyć do oznaczania składu ziarnowego.
- Drugą z otrzymanych próbek o masie ok. 2,5 kg podzielić metodą kwartowania na cztery części, połączyć dwie przeciwległe części i 3-krotnie wymieszać. Otrzymane dwie próbki o masie po ok. 1,2 kg przeznaczyć do innych badań lub umieścić w przechowalni próbek. Czynności pobierania i dzielenia próbek zilustrowano na rys. 5.



Rys.5. Schemat pobierania i dzielenia próbek soli do badań

2.3. Badania podstawowe środków chemicznych

2.3.1. Oznaczenie składu ziarnowego

2.3.1.1. Cel i zasada oznaczania

Celem oznaczania jest określenie zawartości procentowej poszczególnych frakcji próbki soli pobranych zgodnie z zasadami podanymi w p. 2.2.

Zasada oznaczania polega na przesianiu przez zestaw sit próbki soli z użyciem laboratoryjnego przesiewacza materiałów sypkich. Próbka powinna być wcześniej wysuszona i zważona z wymaganą dokładnością.

2.3.1.2. Wymagane przyrządy

Do przeprowadzenia badania potrzebne są:

- przyrząd do pobierania próbek (w przypadku konieczności zbadania większej partii dostarczonego materiału),
- waga laboratoryjna o dokładności co najmniej 0,1 g,
- suszarka laboratoryjna,
- zestaw sit o oczkach kwadratowych,
- przesiewacz laboratoryjny,
- pojemniki i szufelki do nakładania, przechowywania i suszenia próbek soli.

2.3.1.3. Wykonanie oznaczenia

- Próbkę soli, która ma być poddana badaniu (ok. 1 kg) należy umieścić w naczyniu (najlepiej porcelanowym) i suszyć w suszarce w temp. 110°C przez okres 24 godzin.
- Po wysuszeniu i ostygnięciu należy zważyć próbkę w celu przeprowadzenia oznaczenia składu ziarnowego. Przy dłuższym czasie pozostawiania próbki po wysuszeniu (kilku godzin) bezpośrednio przed badaniem wstawić próbkę na 1 godzinę do suszarki.
- Próbkę wielkości 0,5÷1 kg należy zważyć z dokładnością do 0,1 g.
- Przygotować próbkę do wsypania na zestaw sit. Zestaw sit należy skompletować wg wielkości oczek podanych w normie PN-86/C-84081/02 p. 2. Sita o wielkości oczek 6,0 mm i 3,0 mm można zastąpić sitami o wielkości oczek 6,3 mm i 3,15 mm, które są zalecane do analizy składu ziarnowego innych materiałów sypkich i kruszyw drogowych.
Zestaw sit powinien wyglądać następująco: 8 mm, 6,3 mm, 4,0 mm, 3,15 mm, 2,0 mm, 1,0 mm.
Można również dołożyć sita 12,5 mm lub sita o oczkach < 1 mm w zależności od potrzeb.
- Po wsypaniu próbki soli na górne sito należy włączyć przesiewacz i przesiewać próbkę przez co najmniej 5 minut.
- Po zakończeniu przesiewania należy zważyć odsiewy z poszczególnych sit i obliczyć zawartość procentową poszczególnych frakcji.
- Oznaczenie należy przeprowadzać na co najmniej dwóch próbkach.
- Zawartość poszczególnych frakcji ziarnowych (X) należy obliczyć w procentach ze wzoru:

$$X = \frac{m_1 \times 100}{m}$$

gdzie: m_1 - masa przesiewu lub odsiewu [g],
 m - masa całej próbki [g].

- Za wynik należy przyjąć średnią arytmetyczną wyników z co najmniej dwóch oznaczeń, między którymi różnica nie przekracza:
 - 15% wyniku niższego, przy zawartości przesiewu lub odsiewu do 5%,
 - 10% wyniku niższego, przy zawartości przesiewu lub odsiewu powyżej 5%.

Jak podaje norma PN-86/C-84081/02 p. 2, przesiew przez dolne sito 1 mm powinien wynosić maksymalnie 20%, a odsiew na sicie górnym 6,0 (6,3) mm nie powinien przekraczać maksymalnie 10%.

Norma nie podaje wartości na pośrednich sitach, ale w celu uzyskania pełnego obrazu rozkładu procentowego oraz możliwości porównania z solą drogową innych producentów należy przeprowadzić oznaczanie składu ziarnowego z użyciem sit pośrednich.

Oznaczanie można przeprowadzać również wg opisu podanego w normie PN-80/C-84081/10 Sól (chlorek sodowy) Oznaczanie składu ziarnowego.

2.3.2. Oznaczanie zawartości chlorków metodą merkurymetryczną

Celem oznaczania jest określenie ilości sumarycznej wszystkich chlorków oraz samego chlorku sodu w badanej próbce. Zasada oznaczania polega na miareczkowaniu chlorków roztworem azotanu rtęciowego wobec dwufenylokarbazonu jako wskaźnika.

Oznaczanie należy przeprowadzać wg opisu podanego w normie PN-80/C84081/31 Sól (Chlorek sodowy) Oznaczanie chlorków metodą merkurymetryczną.

2.3.3. Oznaczanie zawartości substancji nierozpuszczalnych w wodzie

2.3.3.1. Cel i zasada oznaczania

Celem oznaczania jest określenie procentowej zawartości substancji nierozpuszczalnych w wodzie w dostarczonej partii soli.

Zasada oznaczania polega na rozpuszczeniu odważonej próbki we wrzącej wodzie, odsączeniu, wysuszeniu i zważeniu nierozpuszczonej pozostałości.

2.3.3.2. Wymagane przyrządy i odczynniki

Do przeprowadzenia badania potrzebne są suszarka laboratoryjna,

- waga laboratoryjna o dokładności co najmniej 0,01 g,
- zlewka o pojemności 600÷1000 ml,
- tygiel szklany ilościowy,
- sączki z bibuły - „średnie”,
- azotan srebra o stężeniu ok. 5g/l,
- kwas azotowy stężony.

2.3.3.3. Wykonanie oznaczenia

- Roztwór do przemywania przesączonego osadu przygotować przez rozcieńczenie 0,5 g azotanu srebra w niewielkiej ilości wody, dodanie 10 ml kwasu azotowego i rozcieńczenie wodą do ilości 100 ml.

- Zważyć ok. 100 g soli, umieścić w zlewce i dodać 350 ml wody.
- Zważyć sącdek i umieścić w lejku szklanym.
- Wodę z solą w zlewce podgrzewać do temp. bliskiej wrzenia przez 10 minut - mieszając. Następnie przenieść ją na łaźnię wodną (ewentualnie wstawić zlewkę do większego naczynia z wrzącą wodą) i podgrzewać przez 30 minut - mieszając.
- Roztwór przesączać przez sącdek w lejku - porcjami.
- Kontrolować przesącz na nieobecność jonów chlorkowych (brak jonów chlorkowych stwierdza się, jeśli 10 ml przesączu zostanie sklarowane po dodaniu 10 ml azotanu srebra w czasie 5 minut).
- Po kolejnym przesączeniu (z rozcieńczeniem wodą) i stwierdzeniu braku jonów chlorkowych wstawić sączki do suszarki i suszyć w temp. 110°C przez 1 godzinę.
- Po wysuszeniu zważyć i obliczyć wynik ze wzoru:

$$X = \frac{(m_1 - m_2) \times 10000}{m \times (100 - w)}$$

gdzie: X - zawartość substancji nierozpuszczalnych w wodzie [%],
m₁ - masa sączków z osadem [g],
m₂ - masa sączków bez osadu [g],
m - masa badanej próbki soli [g],
w - wilgotność próbki soli [%].

- Za wynik należy przyjąć średnią arytmetyczną wyników z co najmniej dwu oznaczeń, między którymi różnica nie przekracza:
 - 20% wyniku niższego, przy zawartości substancji nierozpuszczalnych od 0 do 1%,
 - 15% wyniku niższego, przy zawartości substancji nierozpuszczalnych od 1,1 do 3%,
 - 10% wyniku niższego, przy zawartości substancji nierozpuszczalnych powyżej 3%.

Oznaczanie można przeprowadzać również wg opisu podanego w normie PN-80/C-84081/21 Sól (chlorek sodowy) Oznaczanie zawartości substancji nierozpuszczalnych w wodzie i przygotowanie roztworów podstawowych.

2.3.4. Oznaczanie zawartości wody

2.3.4.1. Cel i zasada oznaczania

Celem oznaczania jest określenie procentowej zawartości wody w dostarczonej partii soli. Zasada oznaczania polega na zważeniu próbki soli, wysuszeniu jej i ponownym zważeniu, a następnie obliczeniu ubytku masy.

2.3.4.2. Wymagane przyrządy

Do przeprowadzenia badania potrzebne są:

- suszarka laboratoryjna,
- waga laboratoryjna o dokładności co najmniej 0,1 g,
- formy (pojemniki) wykonane z nierdzewnej blachy lub ceramiczne (parowniczkami).

2.3.4.3. Wykonanie oznaczenia

- Odpowiednio pobraną próbkę soli należy doprowadzić metodą kwartowania do wielkości ok. 1 kg.
- Po trzykrotnym wymieszaniu próbki należy odważyć z niej próbkę do badań o masie 1,0 kg z dokładnością do 0,1g.
- Zważoną próbkę wstawić do suszarki i suszyć w temp. 110°C przez okres ok. 24 godzin (próbka powinna być rozłożona cienką warstwą w formie).
- Bezpośrednio po wysuszeniu dokonać ponownego zważenia próbki.
- Obliczyć procentową zawartość wody w próbce soli ze wzoru:

$$W = \frac{m - m_1}{m} \times 100$$

gdzie: W - zawartość wody w próbce [%],
m - masa próbki soli przed wysuszeniem [g],
m₁ - masa próbki soli po wysuszeniu [g].

- Za wynik przyjąć średnią arytmetyczną z co najmniej dwóch oznaczeń, między którymi różnica nie przekracza:
 - 15% wyniku niższego, przy zawartości wody do 1%,
 - 10% wyniku niższego, przy zawartości wody powyżej 1%.

Oznaczanie można również przeprowadzać wg opisu podanego w normie PN-80/C-84081/20 Sól (chlorek sodowy) Oznaczanie zawartości wody.

2.3.5. Badanie skuteczności topienia płytek lodu

2.3.5.1. Cel i zasada badania

Celem badania jest określenie skuteczności działania danego środka odladzającego w warunkach laboratoryjnych. Skuteczność jego działania określa się na podstawie stopionej ilości lodu z próbki poddanej działaniu tego środka.

Zasada badania polega na posypaniu płytek lodu środkiem odladzającym, pozostawieniu posypanych płytek przez określony czas, a następnie odsączeniu powstałego roztworu i ponownym zważeniu płytek.

2.3.5.2. Wymagane przyrządy

Do przeprowadzenia badania potrzebne są:

- zamrażarka laboratoryjna z możliwością ustawiania temperatury w zakresie $-10 \pm 0^\circ\text{C}$ (w przypadku braku takiej zamrażarki można zastosować zwykłą lodówkę z zamrażalnikiem, ale należy ustawić odpowiednią temperaturę w jego wnętrzu i kontrolować ją przez umieszczenie wewnątrz dokładnego termometru),
- waga laboratoryjna o dokładności co najmniej 0,1 g,
- suszarka laboratoryjna,
- formy do zamrażania próbek, mogą być wykonane z nierdzewnej blachy lub tworzywa sztucznego o wymiarach zapewniających założoną powierzchnię próbki lodu (zalecane są kuwety fotograficzne do formatu zdjęć 10x15cm),
- termometr laboratoryjny z podziałką do -20°C , do kontrolowania wskazań termometru wewnątrz zamrażarki,
- cylinder pomiarowy (menzurka) do odmierzania obliczonej ilości wody do zamrożenia, o pojemności ok. 0,5 l,
- zbiorniczek do posypywania ręcznego (może być solniczka, ale o otworach ok. 4-5 mm, aby grubsze frakcje soli mogły być rozsypane na próbkę),
- kawałki folii polietylenowej lub kartki papieru do przechowania odważonych próbek soli do posypywania,
- stoper lub zegarek,
- dwie zlewki o pojemności 0,5 lub 1 l do gromadzenia roztworu powstałego ze stopienia lodu.

2.3.5.3. Wykonanie badania

Warunki przeprowadzania badania

Badanie przeprowadzać należy na płytkach lodu powstałych z zamrożenia w założonej temperaturze wody wodociągowej.

Płytki lodu posypuje się solą i bada efekt topienia w temperaturze -10°C po czasie 60 minut (lub w innych temperaturach i czasie, w zależności od potrzeb).

Kuwety fotograficzne (dla formatu 10 x 15 cm) napełnić należy 250 cm^3 wody wodociągowej. Po zamrożeniu powinno się otrzymać płytki lodu o wymiarach górnej powierzchni ok. $12,2 \times 17,2\text{ cm}$, co daje powierzchnię $0,021\text{ m}^2$. Posypując ją solą w ilości 5 g *) otrzymujemy dawkę (wyda- $\frac{5}{0,021} \approx 238 \frac{\text{g}}{\text{m}^2}$ tek jednostkowy) .

Proces posypywania płytek po zamrożeniu powinien trwać kilkanaście sekund. Po czasie 60 minut należy zlać ręcznie powstały roztwór do cylindra z podziałką i odczytać jego objętość na skali. Objętość powstałego roztworu odzwierciedla skuteczność topienia lodu przez badaną sól lub inny środek chemiczny.

*) Taka masa soli w stosunku do w/w założonej powierzchni lodu pozwala uzyskać mierzalne ilości roztworu, powstałego ze stopienia lodu.

Badanie to jest typu porównawczego, tzn. badać należy co najmniej dwa rodzaje soli, z których jedną uznawaną jako dobrą, dobrze spełniającą wymagania zimowego utrzymania dróg, traktować należy jako porównawczą i w stosunku do niej odnosić rezultaty uzyskane z badania drugiej. W badaniu tym można zastosować formy o innych wymiarach i inną dawkę soli (lub innego środka chemicznego), jednak wszystkie parametry powinny być dokładnie określone i badanie poszczególnych typów soli powinno być przeprowadzane w takich samych warunkach.

Dodatkowo można przeprowadzić badania skuteczności topienia płytek w temp. $-2\text{ }^{\circ}\text{C}$ i po czasie 30 minut.

Kolejność czynności

- Przygotować zamrażarkę ustawiając temperaturę na -10°C .
- Próbkę soli przeznaczonych do badania w ilości ok. 500 g umieścić w suszarce i suszyć je w temperaturze 110°C przez okres 24 godzin.
- Do form (np. kuwet fotograficznych o wymiarach 10 x 15 cm) wlać 250 cm^3 wody wodociągowej .
- Formy z wodą pozostawić do zamarznięcia w temp. -10°C przez okres 48 godzin.

Ilość użytych form zależy od pojemności zamrażarki.

- Zważyć próbki wysuszonej soli w ilości po 5 g (co najmniej kilkanaście próbek) i umieścić je w małych, szczelnych pojemnikach w kawałkach folii lub papieru, a następnie wstawić do komory zamrażarki do momentu posypywania płytek lodu.
- Po 48 godzinach skontrolować jakość zamrożonych płytek lodu.
- Płytki powinny posiadać równą powierzchnię, a w środku nie powinna występować niezamrożona woda.
- Przeprowadzając badanie, należy wyjmować zamrożone próbki, posypywać dawką 5 g soli, notować czas i wstawiać do zamrażarki na okres 60 minut.
- Po czasie 60 minut wyjmować posypane próbki i zlewać powstały roztwór do cylindra pomiarowego.
- Odczytywać i notować objętość roztworów powstałych z kolejnych płytek. Objętość ta jest miarą skuteczności topienia lodu przez daną sól.
- Dokonać oceny wyników porównując rezultaty dla soli uznanej za porównawczą i dla soli badanej.
- Dla każdego typu soli przeprowadzić badanie na co najmniej 5 próbkach. Za wynik przyjąć średnią z uzyskanych rezultatów. Wyniki skrajnie odbiegające od pozostałych należy odrzucić.

Opis wyników

Wyniki należy przedstawiać w formie tabelarycznej (tablica 2) podając uzyskane rezultaty i wyliczoną średnią.

Tablica 2. Zestawienie wyników topienia płytek lodu w temperaturze -10°C i po czasie 60 minut

Objętość uzyskanych roztworów		
Nr pomiaru	Sól	Sól 2 (porównawcza)
1.		
2.		
3.		
4.		
5.		

2.4. Badania dodatkowe środków chemicznych

2.4.1. Oznaczanie zawartości żelazocyjanku potasowego

Celem oznaczania jest określenie zawartości żelazocyjanku potasowego w badanej próbce soli, dodawanego jako substancja antyzbrylająca.

Oznaczanie należy przeprowadzać wg jednej z dwu metod podanych w normach PN-80/C-84081/40 Sól (Chlorek sodowy) Oznaczanie zawartości żelazocyjanku potasowego metodą fotokolorymetryczną lub PN-80/C84081/41 Sól (Chlorek sodowy) Oznaczanie zawartości żelazocyjanku potasowego metodą addycyjną.

2.4.2. Oznaczanie zawartości metali ciężkich

Oznaczanie należy przeprowadzać wg opisu podanego w normie PN-80/C-84081/42 Sól (chlorek sodowy) Oznaczanie zawartości metali ciężkich metodą kolorymetryczną.

2.5. Badania solanek

Solaną nazywamy roztwór wodny chlorku sodowego otrzymywany podczas lęgowania pokładów soli wodą lub wytwarzany sztucznie w specjalnych urządzeniach. Solanka do celów zimowego utrzymania dróg powinna mieć stężenie $20\pm 25\%$. Solanka stosowana w zimowym utrzymaniu dróg może być używana do nawilżania soli w rozsypywarkach lub jako środek do bezpośredniego skrapiania nawierzchni.

Możliwe jest też stosowanie roztworów wodnych innych chlorków, np. chlorku wapnia CaCl_2 lub chlorku magnezu MgCl_2 .

2.5.1. Oznaczanie stężenia solanek za pomocą areometru

2.5.1.1. Cel i zasada oznaczania

Celem oznaczania jest określenie stężenia procentowego solanki NaCl , która ma być użyta w zimowym utrzymaniu dróg. Zasada oznaczania polega na zanurzeniu specjalnego aerometru - solomierza w roztworze i odczytaniu jego wskazania.

2.5.1.2. Wymagane przyrządy

Aerometr - solomierz do badania gęstości roztworów soli, z naniesioną podziałką, najlepiej w %.

Należy podkreślić, że używany aerometr musi być przystosowany do mierzenia odpowiedniego zakresu gęstości (np. solanek), dlatego aerometr, wycechowany do mierzenia stężenia alkoholu, jest nieprzydatny.

2.5.1.3. Wykonanie oznaczenia

- Próbkę solanki pobraną ze zbiornika, w którym jest przygotowywana (lub z innego źródła) przelać do wysokiego i wąskiego naczynia (najlepiej cylindra pomiarowego) tak, aby aerometr mógł swobodnie pływać.
- Następnie zanurzyć aerometr i dokonać odczytu. Jeżeli aerometr jest wycechowany w skali gęstości, należy dokonać przeliczeń gęstości na stężenie w %.

2.5.2. Oznaczanie stężenia solanki metodą wysuszenia próbki

2.5.2.1. Cel i zasada oznaczania

Celem badania jest dokładne oznaczenie stężenia solanki lub potwierdzenie wskazań aerometru. Zasada oznaczania polega na wysuszeniu próbki solanki, zważeniu pozostałości i obliczeniu stężenia solanki.

2.5.2.2. Wymagane przyrządy

Do przeprowadzenia badania potrzebne są:

- cylinder pomiarowy (menzurka) z podziałką, o poj. 0,5 lub 1 l,
- zlewka o pojemności 0,5÷2 l,
- suszarka laboratoryjna
- waga laboratoryjna o dokładności co najmniej 0,1 g.

2.5.2.3. Wykonanie oznaczenia

- Z pobranej próbki solanki odmierzyć za pomocą menzurki objętość 0,1 litra.
- Odmierzoną objętość solanki zważyć z dokładnością do 0,1 g.
- Odmierzoną objętość solanki w zważonej wcześniej zlewce wstawić do suszarki i suszyć w temp. 110°C do całkowitego odparowania wody i wykrystalizowania soli (ok. 48 godzin).
- Zważyć ponownie zlewkę, obliczyć masę wykrystalizowanej soli.
- Obliczyć stężenie badanej solanki ze wzoru:

$$X = \frac{m_1}{m} \times 100$$

gdzie: X - stężenie solanki [%],
m₁ - masa wykrystalizowanej soli [g],
m - masa próbki solanki [g].

- Za wynik przyjąć średnią z co najmniej dwóch oznaczeń.

2.6. Badania chlorku wapniowego technicznego

Badania chlorku wapniowego należy przeprowadzać wg opisu podanego w normie PN-75/C-84127 Chlorek wapniowy techniczny.

Wg w/w normy badania pełne obejmują:

- oznaczanie zawartości chlorku wapniowego,
- oznaczanie zawartości pozostałych chlorków w przeliczeniu na NaCl,
- oznaczanie zawartości substancji nierozpuszczalnych w wodzie,
- oznaczanie inhibitora.

Badania niepełne obejmują:

- oznaczanie zawartości chlorku wapniowego,
- oznaczanie inhibitora.

3. BADANIA MATERIAŁÓW USZORSTNIAJĄCYCH

3.1. Sposoby pobierania i przygotowania próbek do badań

Sposób pobierania próbek materiałów uszorstniających do badań należy przeprowadzać w sposób opisany w p. 2.2.

Należy używać próbników przeznaczonych do pobierania materiałów sypkich wg PN-74/C-60008.

3.2. Rodzaje badań materiałów uszorstniających

3.2.1. Oznaczanie składu ziarnowego

Celem badania jest określenie zawartości procentowej poszczególnych frakcji próbki materiału uszorstniającego. Zasada oznaczania polega (podobnie jak w przypadku soli) na przesianiu przez zestaw sit próbki materiału z użyciem laboratoryjnego przesiewacza materiałów sypkich. Próbka powinna być wcześniej odpowiednio pobrana, wysuszona i odważona z wymaganą dokładnością .

W stosunku do materiałów uszorstniających stosowane są również ostre wymagania odnośnie uziarnienia. W związku z tym zachodzi konieczność sprawdzenia badanej próbki pod względem zawartości frakcji grubych i bardzo drobnych.

Wymagane przyrządy i wykonanie oznaczania składu ziarnowego powinno przebiegać tak, jak to opisano w p. 2.3.1 dotyczącym oznaczania składu ziarnowego soli.

Zestaw sit powinien wyglądać następująco: 12,5 mm, 6,3 mm, 4,0 mm, 3,15 mm, 2,0 mm, 1,0 mm, 0,5 mm, 0,16 mm i 0,075 mm.

Po dokonaniu przesiewu należy dokonać obliczenia procentowych zawartości poszczególnych frakcji (X) korzystając ze wzoru:

$$X = \frac{m_1}{m} \times 100$$

gdzie: m_1 - masa przesiewu [g],
 m - masa całej próbki [g].

Za wynik należy przyjąć średnią arytmetyczną z co najmniej dwóch oznaczeń, między którymi różnica nie przekracza:

- 15% wyniku niższego, przy zawartości przesiewu lub odsiewu do 5%,
- 10% wyniku niższego, przy zawartości przesiewu lub odsiewu powyżej 5%.

3.2.2. Inne rodzaje badań

Do innych rodzajów badań dla celów oceny materiałów uszorstniających należą:

- ocena ścieralności ziaren kruszywa,
- ocena stopnia poprawy współczynnika tarcia i jej długotrwałości,
- ocena równomierności rozkładu materiału uszorstniającego na drodze.

Niektóre z tych badań wymagają specjalistycznego sprzętu i mogą być realizowane w różny sposób. Można je przeprowadzać w zależności od potrzeb wykorzystując dostępne procedury.

Badanie oceny równomierności rozkładu materiału uszorstniającego na drodze zostało omówione w Załączniku 3 pt. „Badanie i kontrola urządzeń do rozsypywania środków chemicznych i uszorstniających”.

4. RODZAJE I CHARAKTERYSTYKI ŚRODKÓW CHEMICZNYCH

4.1. Chlorek sodu NaCl

Jest produktem naturalnym i jednocześnie najtańszym i najskuteczniejszym w działaniu. Obecnie jest on najbardziej powszechnym środkiem do zwalczania śliskości zimowej mimo wprowadzania na rynek wielu nowych środków. Posiada wiele zalet w porównaniu z innymi materiałami, a jego niekorzystne działanie udaje się ograniczyć dzięki rozwijaniu w ostatnich latach technologii pozwalających zmniejszyć jego zużycie przy zachowanej skuteczności.

Do technologii tych zaliczyć należy:

- posypywanie solą zwilżoną roztworem NaCl o stężeniu 20÷25%,
- posypywanie solą o odpowiednio dobranym uziarnieniu, które powoduje, że sól bardziej równomiernie rozkłada się na nawierzchni i daje dłużej utrzymujący się efekt topienia,
- skrapianie solankami NaCl o stężeniu 23÷25%.

Wprowadzenie generacji nowoczesnych rozsypywarek środków chemicznych, które dzięki zastosowaniu komputerowego systemu sterowania pozwalają rozsypywać środki chemiczne precyzyjnie i w odpowiednich dawkach, umożliwiło zmniejszenie ilości soli wysypywanej na drogi przy zachowaniu skuteczności tej soli.

Jako środek chemiczny chlorek sodu nie jest toksyczny, łatwo się rozsypuje i składa się. Wykazuje dużą skuteczność działania do temp. - 6°C, tj. w zakresie temperatur, przy których najczęściej występuje gołoledź. Przy niższych temperaturach, w celu lepszego działania, zaleca się stosować domieszkę chlorku wapnia CaCl_2 . Chlorek sodu można stosować w postaci sypkiej, zwilżonej lub solanek. Temperatura krzepnięcia nasyconego roztworu chlorku sodu wynosi - 21,2°C.

Do negatywnych cech chlorku sodu zaliczyć należy jego niszczący wpływ na nawierzchnie betonowe, elementy stalowe konstrukcji i pojazdy samochodowe oraz niekorzystny wpływ na środowisko, głównie zieleń miejską i wody.

W tkankach roślin chlorek sodu znajduje się w roztworze zawierającym jony sodu i chloru. Niekorzystne działanie jonów chloru przejawia się w tym, że zatrzymywane są w dużej ilości w tkankach roślin powodując ich chlorozę (żółknięcie liści), która prowadzi do częściowego lub całkowitego zamierania roślin.

Chlorek sodu stosowany w postaci suchej stwarza ryzyko wywiewania go przez wiatr, co zmniejsza jego efekt działania i wpływa niekorzystnie na przyległe tereny.

4.2. Chlorek wapnia CaCl_2

Jest produktem powstałym przy wytwarzaniu węgla sodu metodą amoniakalną. Występuje w postaci proszku lub płatków zawierających 77÷80% czystego CaCl_2 . Działa on skutecznie w temperaturach do -20°C. Temperatura krzepnięcia nasyconego roztworu CaCl_2 wynosi -51,6°C. Chlorek wapnia odznacza się bardzo wysoką higroskopijnością. Po rozsypaniu go na nawierzchni szybko tworzy roztwór, pochłaniając wilgoć z powietrza.

Jest bardziej skuteczny w działaniu niż NaCl lecz wymaga przechowywania w szczelnie zamkniętych opakowaniach.

Koszt jego jest kilkakrotnie wyższy niż NaCl .

Testy laboratoryjne wykonywane za granicą pokazały, że w temp. - 7°C, po 30 minutach, chlorek wapnia (w formie granulek) topi o 35% większą masę lodu niż chlorek sodu. W wyższych temperaturach bardziej skuteczny jest jednak chlorek sodu.

Chlorek wapnia ma takie same lub większe właściwości korozyjne i niszczące jak chlorek sodu.

4.3. Chlorek magnezu MgCl_2

Chlorek magnezu uzyskiwany jest na drodze chemicznej lub z naturalnych zbiorników słonych. Podobnie jak chlorek wapnia, chlorek magnezu w niższych temperaturach działa skuteczniej niż chlorek sodu. Posiada również podobne jak chlorek wapnia ograniczenia.

4.4. Mieszanki chlorku sodu z chlorkiem wapnia

Są one najbardziej skuteczne w zwalczaniu śliskości zimowej. Chlorek wapnia zawarty w mieszaninie wchłania szybko wilgoć, co ułatwia chlorkowi sodu rozpoczęcie procesu topienia, do którego zainicjowania potrzebna jest pewna ilość ciepła i wilgoci.

Mieszanina taka łączy zalety obu składników, będąc jednocześnie tańszą. Źródła zagraniczne podają, że przy stosowaniu takiej mieszaniny można zaoszczędzić do 40% kosztów w porównaniu z suchą solą. Związane jest to z dużą efektywnością mieszaniny w niskich temperaturach i zmniejszeniem strat powodowanych przez wywiewanie.

W temperaturach do -15°C często stosuje się do likwidacji śliskości zimowej mieszaninę chlorku sodu z chlorkiem wapnia w proporcji 4:1 lub 2:1. Dobre efekty daje stosowanie mieszanin w proporcji 19:1. Dodatek chlorku wapnia w tej ostatniej proporcji zabezpiecza sól NaCl przed zbrylaniem się i obniża temperaturę jej zamarzania.

Wadą mieszaniny jest jej szybkie zawilgacanie się, powodowane przez obecność chlorku wapnia, co utrudnia rozsypywanie. Mieszanina ma też właściwości korozyjne i niszczące, potęgowane przez CaCl_2 .

4.5. Mieszaniny chlorku sodu z chlorkiem magnezu

Wykazują one podobne wady i zalety jak mieszaniny chlorku sodu i chlorku wapnia.

4.6. Octan wapniowo magnezowy (CMA), $[\text{CaMg}_2(\text{CH}_3\text{COO})_2]_6$

Octan wapniowo magnezowy oznaczany często skrótem CMA (Calcium Magnesium Acetate) powstaje przy reakcji kwasu octowego ze skałą dolomitowo-wapienną. Kosztownym składnikiem tego związku chemicznego jest kwas octowy produkowany z gazu naturalnego lub ropy naftowej. Koszt jego jest znacznie wyższy niż koszt NaCl (nawet ok. 15 razy).

Octan wapniowo magnezowy produkowany jest w formie granulek. Rozpuszcza się w wodzie gorzej niż chlorek sodu i chlorek wapnia. Może być jednak stosowany w zimowym utrzymaniu w postaci płynnej lub stałej.

Wg badań przeprowadzonych w USA i Szwecji, octan wapniowo magnezowy (CMA) ma mniejsze właściwości korozyjne w stosunku do stali i w niższym stopniu niszczy beton cementowy niż NaCl.

4.7. Octan potasu $\text{KC}_2\text{H}_3\text{O}_2$

Octan potasu oznaczany skrótem KAc powstaje w wyniku reakcji kwasu octowego z węglanem potasu. Jest substancją barwy białej, krystaliczną, szybko rozpuszczającą się pod wpływem wilgoci. Jego roztwory mają odczyn alkaliczny. Jest stosowany w zimowym utrzymaniu dróg jako środek zwilżający suchą sól lub do bezpośredniego posypywania. Jego charakterystyka oddziaływania na środowisko i korozyjność jest podobna do charakterystyki octanu wapniowo magnezowego.

4.8. Mocznik NH_2CONH_2

Mocznik na skalę przemysłową produkuje się w procesie polegającym na wytworzeniu karbaminianu amonowego z amoniaku i dwutlenku węgla, a następnie odwodnieniu karbaminianu do mocznika i wydzieleniu go z roztworu. Mocznik jest substancją bezbarwną, rozpuszczalną w wodzie i alkoholu.

Właściwości odlodzeniowe mocznika zależą od temperatury i jego proporcji w stosunku do wody lub lodu, np. 10% roztwór mocznika w wodzie zabezpiecza przed zlodowaceniem do temp. ok. -3°C , a roztwór 25% zabezpiecza przed zlodowaceniem do temp. ok. -7°C . Poniżej tej temp. mocznik daje mniejsze efekty i zaprzestaje topić lód w temp. $-11,5^{\circ}\text{C}$. Jego największa skuteczność, porównywalna ze skutecznością chlorku sodu występuje do temp. $-4 \div -3^{\circ}\text{C}$.

Mocznik jest substancją o mniejszych właściwościach korozyjnych niż chlorek sodu.

Koszt mocznika jest kilka razy wyższy niż NaCl. Przy średnim stężeniu nie jest szkodliwy dla ludzi i zwierząt. W przypadku osadzenia się go w gruncie, pod wpływem temperatury i enzymu gruntowego ureazy może nastąpić jego hydroliza do amoniaku i dwutlenku węgla.

4.9. Mrówczany

Mrówczany są to sole lub estry kwasu mrówkowego. Do celów zimowego utrzymania dróg wykorzystywane są najczęściej mrówczan sodu NaHCO_2 i mrówczan wapnia $\text{Ca}(\text{CHO}_2)_2$. Ich właściwości odlodzeniowe są niższe niż chlorku sodu. Koszt ich jest kilka razy wyższy niż chlorku sodu. Wpływ tych substancji na środowisko jest porównywalny z wpływem chlorku sodu. Wykazują one natomiast niższy efekt korozyjny niż chlorek sodu.

4.10. Alkohole

Badane były różnego rodzaju alkohole w tym metanol (alkohol metylowy) CH_3OH testowany w USA. Metanol jest środkiem, który może działać w temperaturach niższych niż NaCl. Nie jest palny i miesza się z wodą w każdej proporcji. Wadą jego jest niższa trwałość niż innych materiałów, chociaż daje szybszy efekt w kontakcie ze śniegiem i lodem. Jest substancją silnie trującą. Nie wykazuje dużych właściwości korozyjnych.

4.11. Glikole

Glikole są to związki organiczne zawierające dwie grupy OH. Występują najczęściej jako gęste, bezbarwne ciecze. Do celów zimowego utrzymania, szczególnie nawierzchni lotniskowych i odladzania samolotów wykorzystywane są glikol etylenowy $\text{HOCH}_2\text{CH}_2\text{OH}$ i glikol propylenowy $\text{CH}_3\text{CHOHCH}_2\text{OH}$. Wadą ich jest niska trwałość na nawierzchni.

Glikol etylenowy jest substancją zamarzającą w temp. -13°C i w zależności od rozcieńczenia może obniżyć punkt zamarzania wody do -50°C . W stosunku do środowiska roztwory tego środka chemicznego oddziałują w ten sposób, że wypuszczane do zbiorników wodnych przechwytyują tlen. Glikol etylenowy jest trujący i ze względu na słodki smak zagraża zwierzętom, które próbują go spożywać. Ma niskie właściwości korozyjne i niezbyt wysoki koszt, dlatego czasami jest wykorzystywany na lotniskach.

Glikol propylenowy jest substancją zdolną obniżyć punkt zamarzania wody do ok. -60°C . Podstawową zaletą w porównaniu z glikolem etylenowym jest jego nietoksyczność. Stąd jego wykorzystanie wzrosło na lotniskach w USA w drugiej połowie lat 90. z 10% do 70%. Inne jego właściwości są zbliżone do właściwości glikolu etylenowego.

5. RODZAJE I CHARAKTERYSTYKI MATERIAŁÓW USZORSTNIAJĄCYCH

5.1. Piasek i żwir

Są to materiały korzystne ekologicznie, jednak zabiegi posypywania wymagają częstego powtarzania ze względu na szybkie usuwanie tych materiałów przez ruch. Kruszywa te powinny mieć maksymalnie jednolite uziarnienie, co wpływa na bardziej równomierny ich rozkład na nawierzchni. Wielkość ziaren tych materiałów powinna wynosić $1\div 4$ mm. Kruszywa naturalne jak piasek i żwir nie mogą zawierać żadnych składników spoistych (składniki spoiste mogą wzmacniać efekt poślizgu na nawierzchni).

Ziarna kruszyw powinny mieć kształt regularny i wykonywać dostateczną wytrzymałość na niszczenie przez ruch kołowy.

5.2. Gryś

Jest to materiał pochodzący z mechanicznego rozdrobnienia skał głównie pochodzenia magmowego. Powinien wykazywać się równomiernym uziarnieniem.

Wielkość ziaren powinna wynosić $2\div 4$ mm. Gryś nie powinien zawierać ziaren spłaszczonych i o kształtach nieregularnych, które mogą niszczyć opony samochodowe.

5.3. Żużel

Jest to kruszywo do tej pory stosowane z powodu jego dostępności jako materiału odpadowego. Stosowane są różne jego typy jak żużel wielkopieczowy kawałkowy i paleniskowy. Materiały te mogą wykazywać niekorzystne właściwości ze względu na korozyjność jak i szkodliwość dla środowiska.

Załącznik 3

BADANIE I KONTROLA URZĄDZEŃ DO ROZSYPYWANIA ŚRODKÓW CHEMICZNYCH I USZORSTNIAJĄCYCH

1. WSTĘP

Podstawowe parametry technologiczne, jakie rozsypywarka ma zapewnić, to: wydatek jednostkowy rozsypywanego materiału, szerokość rozsypywania oraz równomierność rozsypywania. W zależności od panujących warunków pogodowych i stanu nawierzchni dobiera się rodzaj materiału do rozsypywania, a także wielkość wydatku jednostkowego (dawki), zapewniającego skuteczne zapobieganie lub likwidację śliskości.

Rozsypywarka powinna umożliwiać stosowanie środków chemicznych oraz materiałów uszorstniających o uziarnieniu do 10 mm, a także równomierne posypywanie jezdni przy jeździe rozsypywarki prawą jej stroną.

2. METODY BADAŃ KONTROLNYCH

2.1. Uwagi ogólne

Możliwości techniczne sprzętu do rozsypywania środków chemicznych i uszorstniających, podawane przez producenta tego sprzętu w Dokumentacji Techniczno-Ruchowej, powinny być utrzymane podczas całego okresu jego użytkowania. Wymaga to przeprowadzania kontroli i regulacji wszystkich ważnych funkcji, jakie sprzęt ma spełniać w celu zapewnienia dokładności osiąganych parametrów technologicznych.

Przyjęto następujące metody sprawdzania sprzętu:

- **badanie „A”** - na stanowisku próbnym, bez napełniania zbiornika rozsypywanym materiałem,
- **badanie „B”** - na stanowisku próbnym, z napełnieniem zbiornika rozsypywanym materiałem,
- **badanie „C”** - podczas jazdy próbnej, z napełnieniem zbiornika rozsypywanym materiałem.

Sprzęt powinien być sprawny technicznie, a ponadto powinien być sprawdzony pod względem jego funkcji użytkowych przed rozpoczęciem każdego okresu eksploatacji zimowej. W razie potrzeby, należy także wykonywać kontrolę sprzętu w czasie eksploatacji.

Producenci sprzętu powinni dostarczyć odpowiednią do danego typu rozsypywarki instrukcję obsługi, w której opisana jest prosta metoda kontroli tego sprzętu, łącznie z formularzami dla udokumentowania wyników kontroli.

2.2. Metody badań dokładności dozowania, rozkładu rozsypywanego materiału na nawierzchni i rejestrowania ilości rozsypywanego materiału

2.2.1. Badanie stanowiskowe bez rozsypywania materiału (badanie „A”)

Metoda ta polega na badaniu sprzętu do rozsypywania na stanowisku próbnym, bez rozsypywania materiału, symulując jedynie ustawienia na kasecie sterowniczej, a więc przy możliwie małej pracochłonności badań. Kontrolę przeprowadza się zgodnie

z odpowiednią instrukcją producenta sprzętu. Wynik badania należy zapisać w formularzach, których wzór dostarczany jest z instrukcją obsługi sprzętu.

Wybór ustawień sprzętu, dla sprawdzenia wydatku jednostkowego i równomierności rozkładu rozsypywanego materiału na nawierzchni, zależy od właściwości tego materiału (gęstość nasypowa). Dlatego ustawienia należy doregulowywać wg badania „B” lub „C”.

Niżej podano przykład sprawdzenia dokładności dozowania wg badania „A”.

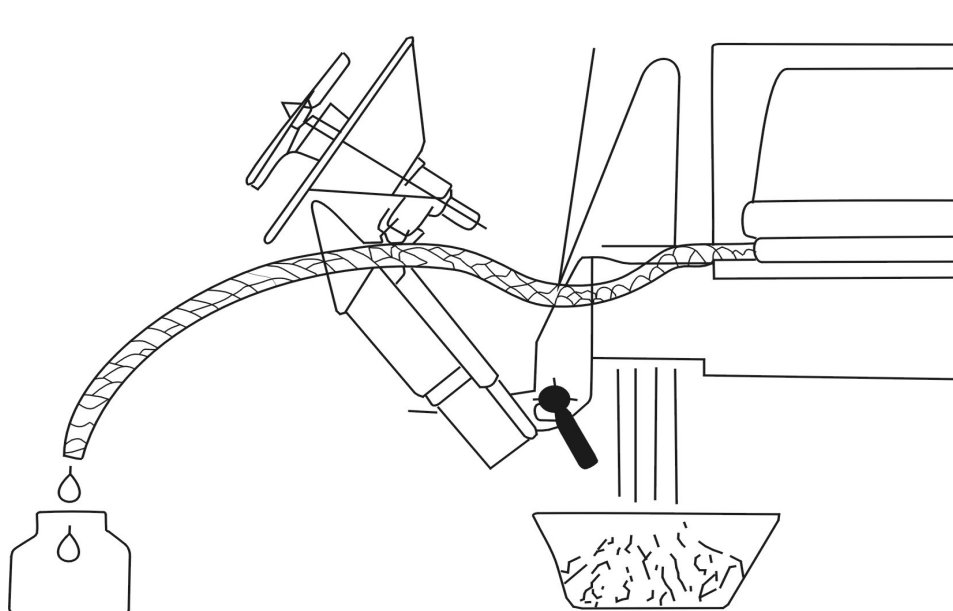
- 1) Na kasecie sterowniczej ustawić symulowane wartości:
 - szerokość rozsypywania $b = 4 \text{ m}$,
 - wydatek jednostkowy $W_j = 10 \text{ g/m}^2$,
 - gęstość nasypowa $g_n = 1,2 \text{ g/cm}^3$,
 - prędkość jazdy $V = 30 \text{ km/h}$.
- 2) Włączyć „rozsypywanie” i wyłączyć je po czasie $t = 60 \text{ s}$.
- 3) Obliczyć teoretyczną ilość wysypanego materiału:
 - długość przejechanego odcinka (przy prędkości $V = 30 \text{ km/h}$ i czasie próby $t = 60 \text{ s}$) wynosi $l = 500 \text{ m}$,
 - posypana powierzchnia $S = b \times l = 4 \text{ m} \times 500 \text{ m} = 2000 \text{ m}^2$,
 - ilość (masa) wysypanego materiału $Q = S \times W_j = 2000 \text{ m}^2 \times 10 \text{ g/m}^2 = 20 \text{ kg}$.
- 4) Odczytać na kasecie sterowniczej (rejestratorze) wyświetloną ilość (masę) wysypanego w czasie próby materiału (z odczytu otrzymano np. 21 kg) oraz porównać z obliczoną wyżej $Q = 20 \text{ kg}$.
- 5) Obliczyć odchyłkę

$$\Delta W_j = \frac{21 - 20}{20} \cdot 100 = + 5 \%$$

2.2.2. Badanie stanowiskowe z rozsypywaniem materiału (badanie „B”)

Celem badania „B” jest dopasowanie ustawień sprzętu, zadanych w badaniu „A”, do rodzaju rozsypywanego materiału (gęstość nasypowa). Materiał jest wysypywany przy postoju rozsypywarki.

Dla określonych prędkości jazdy, ustawień wydatku jednostkowego materiału oraz szerokości rozsypywania (testy kontrolne - patrz p. 3.5) przy badaniu dokładności dozowania (dokładność ustawionego wydatku jednostkowego) ważona jest ilość (masa) rzeczywiście wysypanego (wylanego) materiału (rys. 1) w określonym czasie i porównywana z ilością (masą) zadaną.



Rys. 1. Badanie dokładności dozowania soli i solanki na stanowisku próbnym

Przy badaniu rozkładu rozsypywanego materiału mierzona jest szerokość rozsypywania i wzrokowo oceniana równomierność jego rozłożenia na nawierzchni. Po włączeniu rozsypywania na określony czas, uzyskuje się rozkład (obraz) materiału na nawierzchni przy danym ustawieniu wydatku jednostkowego (np. 20 g/m²) i symulowanej prędkości (np. 30 km/h) oraz najczęściej stosowanych szerokościach rozsypywania. Rzeczywista szerokość rozsypywania może być porównywana z założoną szerokością, a także możliwa jest ocena równomierności rozkładu materiału.

Przy badaniu dokładności rejestracji ilości rozsypywanego materiału porównywane jest wskazanie (masa) na liczniku (rejestratorze) z rzeczywiście rozsypaną w tym samym czasie masą danego materiału.

2.2.3. Badanie podczas jazdy z rozsypywaniem materiału (badanie „C”)

Badanie „C” należy wykonywać tylko w tym przypadku, gdy badania według metod „A” i „B” nie są możliwe do wykonania. Według tej metody, sprzęt badany jest w warunkach rzeczywistych jego stosowania.

Przy badaniu dokładności dozowania sprzęt w stanie gotowym do eksploatacji musi przejechać ze stałą prędkością określony odcinek drogi (testy kontrolne - patrz p. 3.5). Rozsypywany materiał należy przy tym zgromadzić do odpowiedniego pojemnika, następnie ważyć i porównywać z ilością zadaną, podobnie jak w badaniu „B”.

Przy badaniu rozkładu rozsypywanego materiału na nawierzchni mierzona jest szerokość rozsypywania i wzrokowo oceniana równomierność jego rozłożenia.

Aby uzyskać widoczny pas rozsypywanego materiału, rozkłada się go przy powolnej jeździe (ok. 3 km/h). Symulowana jest przy tym prędkość rozsypywania np. 30 km/h,

a wydatek jednostkowy rozsypywanego materiału nastawiony jest na np. 20 g/m². Zadane szerokości rozsypywania zmienia się kolejno dobierając takie, które są najczęściej stosowane. Następnie ok. 4 m bieżące rozłożonego pasa materiału zgarnia się (zmiata) z jezdni na linię prostopadłą do kierunku jazdy. W ten sposób, niezależnie od pomiaru rzeczywiście osiągniętej szerokości rozsypywania, dobrze widoczny staje się także rozkład poprzeczny rozsypanego materiału na założonej szerokości posypywania.

Przy badaniu dokładności rejestrowania ilości rozsypywanego materiału porównywane jest wskazanie (masa) na liczniku (rejestratorze) z rozsypaną rzeczywiście na określonym odcinku drogi ilością (masą) rozsypanego materiału.

3. SPRAWDZANIE DOKŁADNOŚCI DOZOWANIA

3.1. Uwagi ogólne

Podczas gdy przy badaniu „A” producent sprzętu podaje, przy jakich symulowanych ustawieniach jakie pomiary należy wykonać, to przy badaniach „B” i „C” należy samemu ustalić najważniejsze ustawienia kontrolne, związane z praktycznym ich stosowaniem. Wybór ustawień musi być przy tym dokonany tak, aby podczas testów kontrolnych można było z dostateczną dokładnością ustalić osiąganie zadanych wydatków jednostkowych w najczęściej stosowanym ich zakresie. Ponadto przy takich ustawieniach kontrolnych powinno być możliwe rozpoznanie ewentualnych błędów lub zakłóceń funkcji sterowania i regulacji urządzeń na rozsypywarce.

3.2. Wybór kontrolnych szerokości rozsypywania

Kontrolne szerokości rozsypywania dobiera się w zależności od szerokości jezdni, które mają być posypywane przy użyciu badanego sprzętu. Od całkowitej szerokości jezdni należy przy tym odjąć po jednym nieposypywanym pasie o szerokości ok. 0,5 m na obu brzegach jezdni, np. przy szerokości jezdni 7 m kontrolna szerokość rozsypywania będzie wynosić 6 m.

3.3. Wybór kontrolnej prędkości rozsypywania

Badanie należy wykonać z prędkością rozsypywania stosowaną najczęściej w praktyce lub z podaną przez producenta sprzętu prędkością testową. Ewentualnie należy przeprowadzić dodatkowe pomiary przy teście kontrolnym I (patrz p. 3.5) z niższą i wyższą od w/w prędkością rozsypywania.

3.4. Wybór ustawień wydatków jednostkowych rozsypywanego materiału

Dla sprawdzenia wiarygodności ustawień na kasecie sterowniczej, dotyczących wydatków jednostkowych rozsypywanego materiału, wystarczy w zasadzie wybranie następujących trzech wydatków z zakresu występującego w technologii zapobiegania i likwidacji śliskości, a mianowicie:

- najmniejszego ze stosowanych,
- średniego lub najczęściej stosowanego,
- największego ze stosowanych.

3.5. Testy kontrolne

Aby ustalić liczbę testów kontrolnych, które wynikają z kombinacji ustawień kontrolnych omawianych w p. 3.2, 3.3 i 3.4 - należy wybrać do prób następujące warianty:

Test kontrolny I:

- Szerokość rozsypywania (b_s) - wielkość najczęściej stosowana w praktyce
- Wydatek jednostkowy rozsypywania (W_{js}) - wielkość najczęściej stosowana w praktyce
- Prędkość rozsypywania (V_s) - średnia prędkość jazdy najczęściej stosowana przy rozsypywaniu, albo podana przez producenta sprzętu prędkość testowa

Dopuszczalna odchyłka wydatku jednostkowego: $\Delta W_j = \pm 10 \%$

Test kontrolny II:

- Szerokość rozsypywania (b_{min}) - wielkość najniższa stosowana w praktyce
- Wydatek jednostkowy rozsypywania (W_{jmin}) - wielkość najniższa stosowana w praktyce
- Prędkość rozsypywania (V_s) - średnia prędkość jazdy przy rozsypywaniu lub podana przez producenta sprzętu prędkość testowa

Dopuszczalna odchyłka wydatku jednostkowego: $\Delta W_j = \pm 15 \%$

Test kontrolny III:

- Szerokość rozsypywania (b_{max}) - wielkość najwyższa stosowana w praktyce
- Wydatek jednostkowy rozsypywania (W_{jmax}) - wielkość najwyższa stosowana w praktyce
- Prędkość rozsypywania (V_s) - średnia prędkość jazdy przy rozsypywaniu lub podana przez producenta sprzętu prędkość testowa

Dopuszczalna odchyłka wydatku jednostkowego: $\Delta W_j = \pm 15 \%$

Powyższe testy kontrolne mogą być w razie potrzeby uzupełnione lub zastąpione innymi.

3.6. Dopuszczalne odchyłki

Dla ustawień kontrolnych, przy których podczas eksploatacji rozsypywarki w okresie zimowym wysypywana jest największa ilość (masa) rozsypywanego materiału (np. test kontrolny I - patrz p. 3.5), dopuszcza się najmniejszą z możliwych odchyłkę od zadanego wydatku jednostkowego. W przypadku innych testów kontrolnych mogą być dopuszczone większe odchyłki.

4. SPRAWDZANIE ROZKŁADU ROZSYPYWANEGO MATERIAŁU NA NAWIERZCHNI

4.1. Równomierność rozsypywania

Tak jak przy wyborze testów kontrolnych do sprawdzenia dokładności dozowania, tak również przy sprawdzaniu rozkładu rozsypywanego materiału na nawierzchni należy wybierać takie ustawienia w rozsypywarce, które są najczęściej stosowane podczas eksploatacji tego sprzętu.

Przy ocenie równomierności rozsypywania nie podaje się ilościowych wymagań i metod badań. Przy kontroli wzrokowej rozkład rozsypanego materiału na pasie rozsypywanym nie powinien wykazywać żadnej rzucającej się w oczy nierównomierności.

Rozkład rozsypanego materiału powinien być, według oceny wzrokowej, równomierny na co najmniej 80% założonej szerokości rozsypywania (środkowa część pasa). Na brzegach rozsypanego pasa może się znajdować nieco mniejsza ilość rozsypanego materiału, ponieważ ruch drogowy spowoduje jego przemieszczanie się w kierunku krawędzi jezdni.

W przypadku stosowania soli zwilżonej solanką, powinna ona być tak dawkowana, aby zapewnić równomierne skropienie soli rozsypywanej z talerza rozsypywarki. Przy każdej nastawionej szerokości rozsypywania, również na obrzeżach rozsypanego pasa powinna się znajdować zwilżona sól. Jakość zmieszania soli z solanką można oceniać podczas badania stanowiskowego „B” na podstawie wyglądu rozsypanego na nawierzchni materiału. Aby to zmieszanie było lepiej widoczne, solankę zabarwia się barwnikiem spożywczym np. koloru żółtego.

4.2. Położenie pasa rozsypanego materiału

Należy także kontrolować położenie pasa rozsypanego materiału względem podłużnej osi symetrii urządzenia rozsypującego i porównywać to położenie z wcześniej zadanym.

W przypadku stosowania symetrycznego i niesymetrycznego rozsypywania w stosunku do podłużnej osi symetrii pojazdu, rozsypany pas musi mieć jednoznacznie odgraniczone brzegi, zwłaszcza na prawym brzegu, patrząc w kierunku jazdy rozsypywarki. Materiał nie może być rozsypywany poza krawędź jezdni.

Rzeczywiste szerokości rozsypywania mogą się różnić od nastawionych w granicach $\pm 10\%$.

5. SPRAWDZANIE DOKŁADNOŚCI REJESTROWANIA ILOŚCI ROZSYPYWANEGO MATERIAŁU

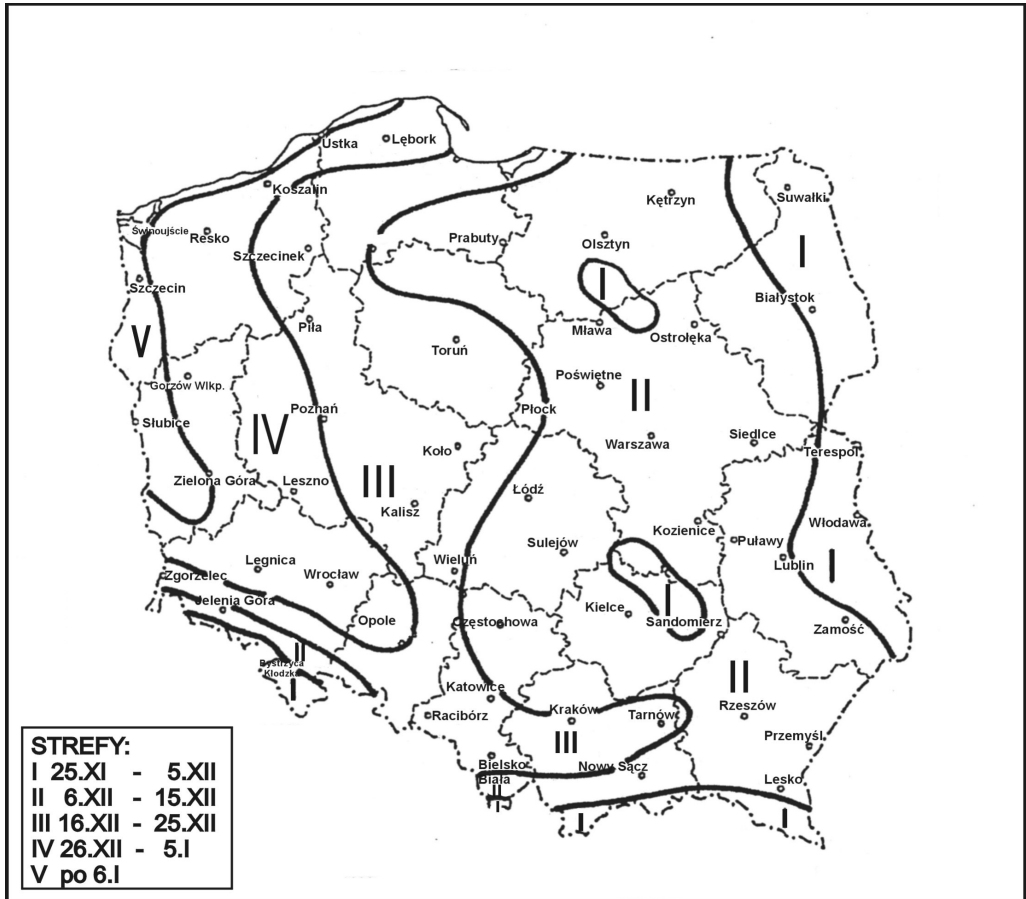
Do rejestrowania ilości materiału rozsypanego podczas eksploatacji sprzętu w określonym czasie, mogą być zainstalowane odpowiednie urządzenia na sprzęcie lub przy sprzęcie (przyrządy pomiarowe lub liczniki). Należy sprawdzić dokładność wskazań tych urządzeń.

Odchyłka pomiędzy wskazywaną na rejestratorze rozsypywarki ilością (masą) rozsypywanego materiału, w stosunku do ilości (masy) rzeczywiście w tym samym okresie rozsypanego i zważonego materiału, powinna się mieścić w granicach $\pm 10\%$.

Załącznik 4

**MAPA STREF ROZPOCZĘCIA
SEZONU ZIMOWEGO W POLSCE
WEDŁUG INSTYTUTU
METEOROLOGII I GOSPODARKI
WODNEJ**

Mapa stref rozpoczęcia sezonu zimowego w Polsce według Instytutu Meteorologii i Gospodarki Wodnej



Uwagi:

- 1) Każdej strefie odpowiada okres rozpoczęcia sezonu zimowego przy progu termicznym $T_{sr} < 0^{\circ}\text{C}$.
- 2) Komentarz IMGW do w/w mapy jest następujący:
 - Za podstawę wyodrębnienia sezonu zimowego przyjęto początek ustalenia się średniej dobowej temperatury powietrza poniżej 0°C , określonej na podstawie obserwacji z wielolecia 1971 – 2000.
 - Załączona mapa przedstawia obszary ujęte w strefy o różnych średnich datach początku zimy termicznej.
 - W strefie I sezon zimowy rozpoczyna się między 25.XI a 5.XII i trwa powyżej 90 dni.

- W strefie II sezon zimowy rozpoczyna się między 6.XII a 15.XII i trwa od 61 do 90 dni.
- W strefie III sezon zimowy rozpoczyna się między 16.XII a 25. XII i trwa od 31 do 60 dni.
- W strefie IV sezon zimowy rozpoczyna się między 26.XII a 5.I i trwa od 1 do 30 dni.
- Strefa V charakteryzuje się tym, że temperatura średnia dobowa spada poniżej 0°C po 6.I.

Załącznik 5

RAMOWY HARMONOGRAM PRAC PRZYGOTOWAWCZYCH DO ZIMOWEGO UTRZYMANIA DRÓG

Ramowy harmonogram prac przygotowawczych do zimowego utrzymania dróg

Lp.	Rodzaj prac	Termin wykonania									
		Rejony GDDKiA			Oddziały GDDKiA			Centrala GDDKiA			
1	2	3	4	5							
1.	Opracowanie ogólnego planu zimowego utrzymania dróg (ZUD)	30.07.			30.08.						30.09.
2.	Zawarcie umów z terenowym biurem IMiGW na ochronę meteorologiczną dróg				10.10						10.10
3.	Ustalenie planu sprzętu będącego w rezerwie GDDKiA				30.09						15.10
4.	Nawiązanie kontaktów z terenowymi i wojewódzkimi sztabami kryzysowymi				15.10						
5.	Zorganizowanie zebrania informującego o organizacji zimowego utrzymania dróg z udziałem mediów i policji				30.10.						30.10.
		Strefy rozpoczęcia sezonu zimowego w Polsce*)									
		I	II i III	IV i V	I	II i III	IV i V	I	II i III	IV i V	
6.	Opracowanie szczegółowego planu operacyjnego ZUD	15.09.	20.10.	30.10.							
7.	Przygotowanie sprzętu do ZUD przeglądy i remonty	15.09.	1.10.	20.10.							
	kontrola sprzętu	1.10.	15.10.	25.10.							
8.	Przygotowanie i kontrola sieci drogowej	1.10.	20.10.	30.10.							
9.	Przygotowanie do eksploatacji sprzętu do zwalczania śliskości i odśnieżnego (montaż pługów)										
	20%	10.10.	20.10.	30.10.							
	50%	20.10.	30.10.	10.11.							
	100%	30.10.	10.11.	20.11.							
10.	Kontrola i przygotowanie składowisk materiałów do ZUD	1.10.	20.10.	30.10.							
11.	Zgromadzenie min. 25% środków chemicznych planowanych do zużycia w danym sezonie	1.10.	20.10.	30.10.							
12.	Podjęcia pracy własnych stacji meteorologicznych	1.10.	1.10.	1.10.							
13.	Przygotowanie łączności bezprzewodowej	1.10.	10.10.	20.10.							
14.	Ostona bierna dróg przed zaśnieżeniem	30.10.	15.11.	30.11.							
15.	Przeprowadzenie szkolenia kierowców obsługujących ZUD	15.09.	1.10.	20.10.							
16.	Przeprowadzenie szkolenia dyżurnych obsługujących ZUD i PID**)	15.09	1.10.	20.10.	15.09.			15.09.			
17.	Zakończenie przygotowań do sezonu zimowego	1.10.	20.10.	30.10.							
18.	Kontrola przygotowania do ZUD				10.10.	20.10.	30.10.	15.10.	30.10.	15.11.	

*) - według "Mapy stref rozpoczęcia sezonu zimowego w Polsce" Instytutu Meteorologii i Gospodarki Wodnej

**) - PID - Punkt Informacji Drogowej